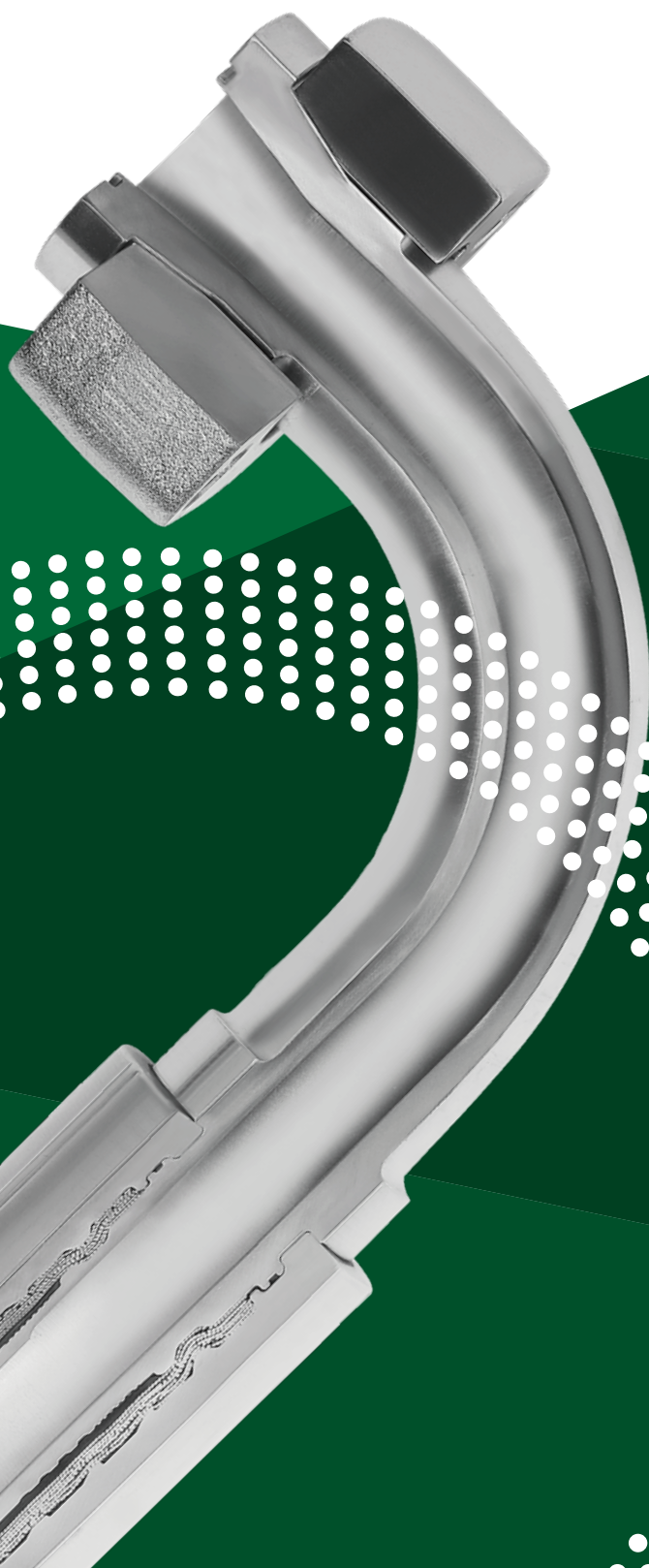


# HDS

## 高压缠绕胶管总成

带安全接头



伙伴 & 专家

HDS（哈德斯）拥有60多年的生产经验，是带安全接头的高压、超高压缠绕胶管总成的领先制造商。公司名字HDS来源于德语的高压液压胶管的首字母。公司从一个小车间做起，已有数十年的技术发展历史。我们的许多发明确立了现有的技术标准，并且对于通常胶管总成来说是必不可少的。

发展的步伐一直在前进，必须设立新的标准并推高以前的极限。这意味着在客户群中不断创建更多的创新，这些创新将替代已知的标准。

HDS一直作为行业的驱动核心，不断地努力追求先进的概念，并为提高客户的竞争力做出一份重要的贡献。

### 胶管和接头

我们的胶管是由知名的长期合作伙伴根据我们的标准规范生产的，并且明确地带有HDS标识。

根据我们的工厂标准，制造公差更严格，同时技术性能和流体静力学性能更能满足高标准要求。胶管与我们的接头和套筒扣压形成了一个技术单元，在该技术单元中，所有组件之间都在视觉上相互协调。这样不仅满足了各种规范的要求，而且还在极端环境影响、压力峰值和加速老化的情况下保留了足够的安全储备。

与我们的专家合作，我们能够满足客户对胶管材料的要求。根据需求，可以优化内橡胶或整个胶管结构的性能，使其完全满足不断增加的要求。

### OEM-焦点

HDS的独特特点是与生产商通过客户保护承诺紧密合作。合作是相互信任的，客户充分知晓我们的产品不会自动用于客户的备件或“售后业务”。

我们的客户相信，无论是通过本地经销商还是通过其他的销售渠道都无法从其他地方获得我们的缠绕胶管总成。在此前提下，我们可以共同形成原装备件战略。在国外的支持是由我们的国外公司或被称之为的“厂在厂中”的车间提供，进而减少进口成本和交货时间。

根据需求，我们可以提供客户需要的车间图纸、机器需求，并提供现场安装调试以及员工培训。



### HDS 缠绕胶管总成

可提供所有规格和尺寸的用于420bar或6000PSI的缠绕胶管总成。根据需要，还可以提供高达560bar的胶管或特殊外橡胶层的胶管。除标准接头外，还提供特殊和多次弯曲的接头。胶管总成的定义和匹配由HDS方面完成。

### HDS 编织胶管总成

作为高压系列的补充，我们提供DIN/EN 857和DIN/EN 853标准的编织胶管总成。

接头和套筒采用了缠绕胶管的基本特点，因此可以达到更高性能和脉冲结果，从而延迟使用寿命。

编织胶管的信息在另外一本样本中介绍。

### HDS 创新

除了创新的胶管总成外，例如对于更高的压力要求或用以减少压力损失的尺寸和适应性的过渡连接，我们提供了多种新部件。这些发明减少了安装空间、密封点和重量，因此还减少了安装时间。作为“设计师的想法和建议”，这些创新在单独的手册中介绍。

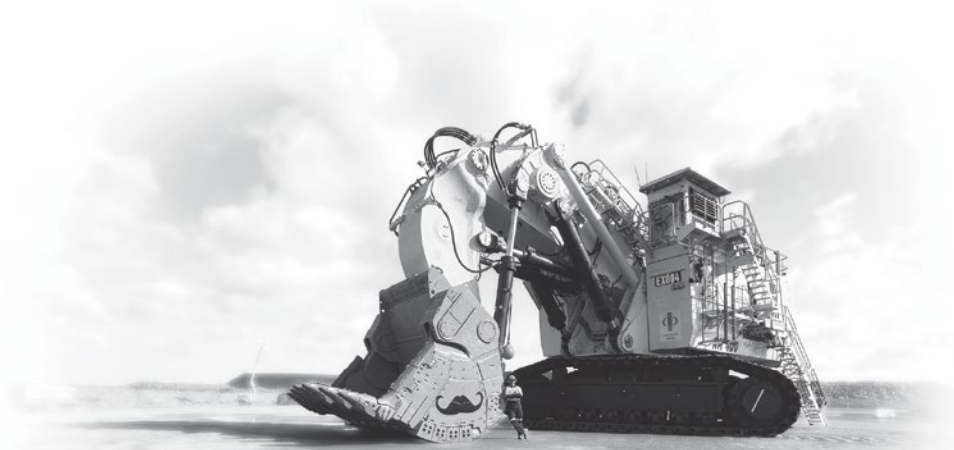
### HDS 工程

不断增长的专业知识以及与专家和实验室之间的联系，使我们成为各种不同主题的顾问和联系人。同时，作为“扩展工作台”，我们承担以下领域的工程任务：样车组装、专用机器、ERP与加工机器的接口以及客户相关的项目。

### HDS 机器和设备

我们自行开发了各种生产机器，并针对批量生产的要求进行了开发。在耐用性、质量和准确性方面，显然超过了市场上提供的替代产品。

我们的设备可用于组装HDS胶管总成，也可以用于特殊要求的特种机器。



引言	2
地点	5
发明与里程碑回顾	7
订购说明	8
测量举例	9
接头为弯头的夹角设置	10
防折保护KSE和胶管保护	11
4-6层钢丝的缠绕胶管	12
技术特点	13
胶管型号:L4, L46, L46X, L6	14
可靠的防拔脱和固定	16
有利于流体流动的接头	17
可增加流量的中间管径	18
性能参数	19
技术特点	20
连接方式	21
套筒S4 + S46 / S46E + S6E	22
CEL 公制外螺纹24° 内锥面接头, 轻系列	23
CES 公制外螺纹24° 内锥面接头, 重系列	23
DKOL 锥面密封直接头, 带公制螺母和O型圈, 轻系列	24
45° DKOL 锥面密封45° 接头, 带公制螺母和O型圈, 轻系列	25
90° DKOL 锥面密封90° 接头, 带公制螺母和O型圈, 轻系列	25
DKOS 锥面密封直接头, 带公制螺母和O型圈, 重系列	26
45° DKOS 锥面密封45° 接头, 带公制螺母和O型圈, 重系列	27
90° DKOS 锥面密封90° 接头, 带公制螺母和O型圈, 重系列	28
<) DKOS 锥面密封特殊角度接头, 带公制螺母和O型圈, 重系列	29
VF3 用于SAE法兰接头的整法兰夹 3000 PSI	30
VF36 用于SAE法兰接头的加强型整法兰夹 3000 PSI	30
HF3 用于SAE法兰接头的半开法兰夹 3000 PSI, 平板型和凸型	31
SF3 直SAE法兰接头 3000 PSI	32
45° SF3 45° SAE法兰接头 3000 PSI	33
90° SF3 90° SAE法兰接头 3000 PSI	34
VF6 用于SAE法兰接头的整法兰夹 6000 PSI, 平板型和凸型	35
HF6 用于SAE法兰接头的半开法兰夹 6000 PSI, 平板型和凸型	36
SF6 直SAE法兰接头 6000PSI	37
45° SF6 45° SAE法兰接头 6000 PSI	38
90° SF6 90° SAE法兰接头 6000 PSI	40
90° SS6 90° SAE减径法兰接头 6000 PSI	42
<) SS6 特殊角度 SAE减径法兰接头 6000 PSI	43
VH6 用于SK6 接头的整法兰夹	44
SK6 SAE锥形头法兰接头, 包含整法兰夹H6	45
45° SK6 45° 锥形头法兰接头, 包含整法兰夹VH6	46
90° SK6 90° 锥形头法兰接头, 包含整法兰夹VH6	47
FF6 SAE平法兰接头6000 PSI	48
双向接头直的、不同角度的、多次弯曲的	49
高压液压的创新和建议	50
HDS制造	57
出版	60



### HDS-北

管理 | 生产 | 缠绕胶管总成



### HDS-南

管理 | 生产 | 编织胶管总成

### HDS-北

HDS Hydraulik GmbH & Co. KG  
Werner-von-Siemens-Straße 14  
51647 Gummersbach  
Tel.: +49 2261 8198 – 0  
info@HDS-Hydraulik.com

### HDS-南

HDS Hydraulik GmbH & Co. KG  
Hückeswagener Straße 10  
51647 Gummersbach  
Tel.: +49 2261 8198 – 0  
info@HDS-Hydraulik.com



**HDS Hydraulik GmbH & Co. KG**  
Tel. +49 2261 8198-0  
info@HDS-Hydraulik.com  
www.hds-hydraulik.com



**HDS**  
Deutschland

**HDS Österreich GmbH**  
Tel. +43 732 371332  
info.at@HDS-Hydraulik.com  
www.hds-hydraulik.com



**HDS**  
Österreich

**HDS Hoses Dalian Co. Ltd.**  
Tel. +86 411 8757 3535  
Wenhai.Zhou@hds-hoses.com  
www.hds-hydraulik.com



**HDS**  
China

**HDS**  
Australien

**HDS Hoses Australia Pty. Ltd.**  
Tel. +61 892 740020  
info-Aus@HDS-Hoses.com  
www.hds-hydraulik.com



- 1965** DKO-防拧死接头
- 1970** 防拔脱扣压接头
- 1971** 防折保护 KSE
- 1971** 一体式弯头接头
- 1975** 第一台Rawlings扣压机
- 1976** 第一台检测台检测压力到 800 bar
- 1986** 双向接头
- 1990** 第一台焊接炉设备
- 1991** 在Gummersbach Windhagen的新工厂
- 1996** 工厂扩建
- 1998** 带加强型整法兰夹的专利SK6接头
- 2002** 生产和工艺的现代化
- 2005** 专利弯管工具, V+K 设角仪、检测台和检测台接头
- 2005** 第二台焊接炉设备
- 2006** 专利切管机
- 2006** HDS 澳大利亚子公司成立
- 2007** 专利双向连接 DA6
- 2009** 大型脉冲试验设备, 专利接头SKM6
- 2009** DIN EN ISO 9001:2008 认证
- 2010** HDS 中国子公司成立
- 2011** 专利插接连接SV6, 法兰分支FA6, 多功能转换头MA6
- 2012** “HDS” 和 “HDS-液压” 商标注册
- 2012** HDS-工厂标准
- 2012** 在Gummersbach的分支机构 “HDS-南”
- 2013** 专利中间管径DN36、DN45和DN57
- 2014** 各种油介质的兼容性矩阵
- 2015** 生产和库房中的原材料流动优化
- 2016** 新ERP系统
- 2017** HDS 奥地利Linz子公司成立
- 2018** 生产重组以提高产能
- 2019** 在俄罗斯, 印度尼西亚和乌克兰建立和扩大了几个生产作坊
- 2020** 新网站
- 2020** 引入自动化和创新的生产工艺
- 2021** 新的缠绕胶管样本

由于有各种各样的连接接头，HDS缠绕胶管总成几乎可以适用所有安装情况。为了简短且准确的描述，您可以从以下示例中了解各种形式。

特殊复杂的胶管总成需要使用图纸表述。

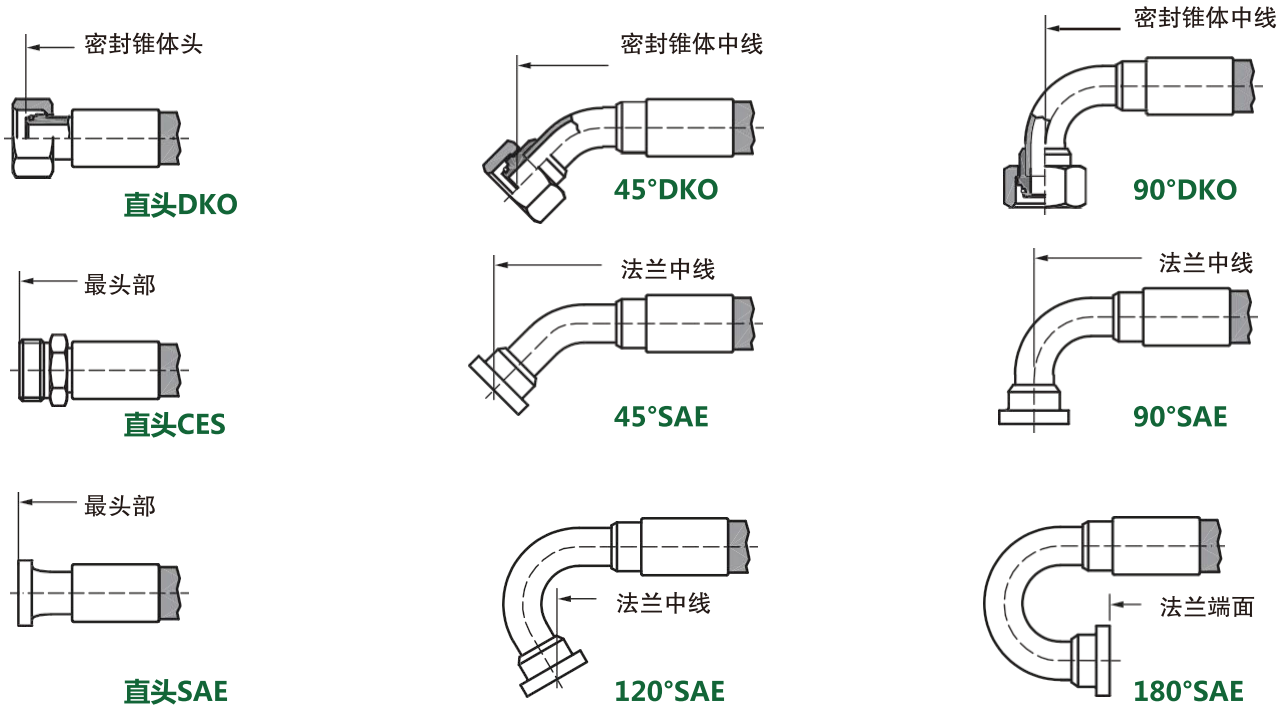
胶管公称直径-NW  
胶管形式  
长度  
接头尺寸  
1号接头的高度  
1号接头型号  
1号接头的高度  
整法兰夹, 6000 PSI  
K-角, 见第10页  
接头尺寸  
2号接头高度  
2号接头型号  
2号接头的高度  
整法兰夹, 6000 PSI  
弯头接头的V角  
耐磨保护  
接头形式

<b>例 1:</b> S46弯头接头增径	NW 32 / L46 x 1000	1.½"	90° SF6	H120	K270° / 1.¼"	90°SF6	H120	V180° + SS	S46
<b>例 2:</b> 标准弯头接头	NW 32 / L46 x 1000	1.¼"	90° SF6	H120	/ 1.¼"	90° SF6	H120	V270°	S46
<b>例 3:</b> 标准直接头	NW 32 / L46 x 1000	1.¼"	SF6+	VF6	/ 1.¼"	SF6	+VF6		S46

### 说明

- 1.接头尺寸需要对每一个接头给出。
- 2.弯头接头在前面注明弧度，例如 90°SF6。
- 3.弯头接头的高度H在接头型号后面给出，例如1.½"90°SF6 H120。
- 4.两个接头描述之间通过斜线分割，例如1.¼" SF6 / 1" SF6。
- 5.单独的接头可根据上面的例子描述，其后面还要加上胶管的公称直径和接头形式，例如1.½" 90°SF6 H120 NW 32 S46。
- 6.特殊角度K角表示弯头接头对胶管自然弯曲的相对角度。（见第10页）
- 7.当SAE法兰接头需要整法兰夹时，需要在对应的接头后面缩写注明。例如SF6+VF6。





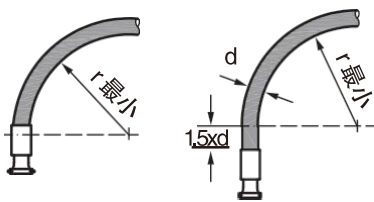
HDS-长度公差，根据DIN EN 856 但更严格

内部规定: 总长的 + 1% / - 0,5 %									
胶管长度[mm]	< 300	< 500	< 700	< 900	< 1.100	< 1.250	1.250 - 2.500	2.500-6.000	> 6.000
小于等于NW 25	+3mm	+ 5 mm	+ 7 mm	+ 9 mm	+ 11 mm	+ 12,5 mm	+20 mm / - 6 mm	+ 25 mm	+ 40 mm
NW 32 – NW 50	-1mm	- 2 mm	- 3 mm	- 4 mm	- 5 mm	- 6 mm	+25 mm / - 6 mm	- 6 mm	- 6 mm

允许的K角和V角公差  $\pm 3^\circ$

## 安装信息

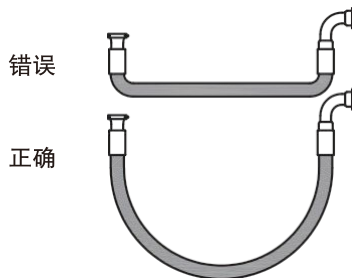
### 弯曲负载



错误

正确

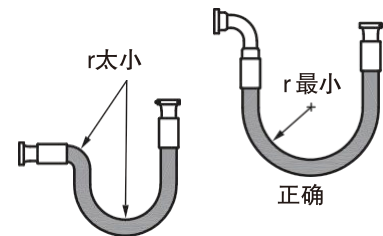
### 弯曲负载



错误

正确

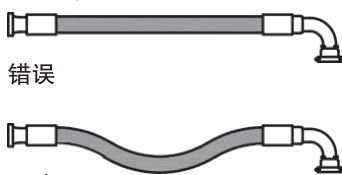
### 弯曲负载



错误

正确

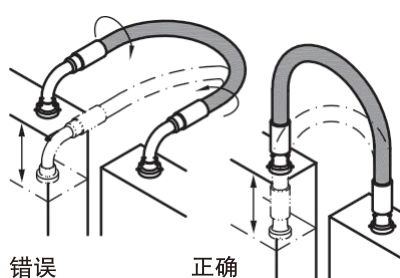
### 拉伸负载，胶管太短



错误

正确

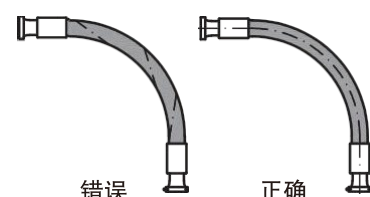
### 扭矩负载



错误

正确

### 扭矩负载



错误

正确

### 两端都是弯头的夹角设置规定：V角

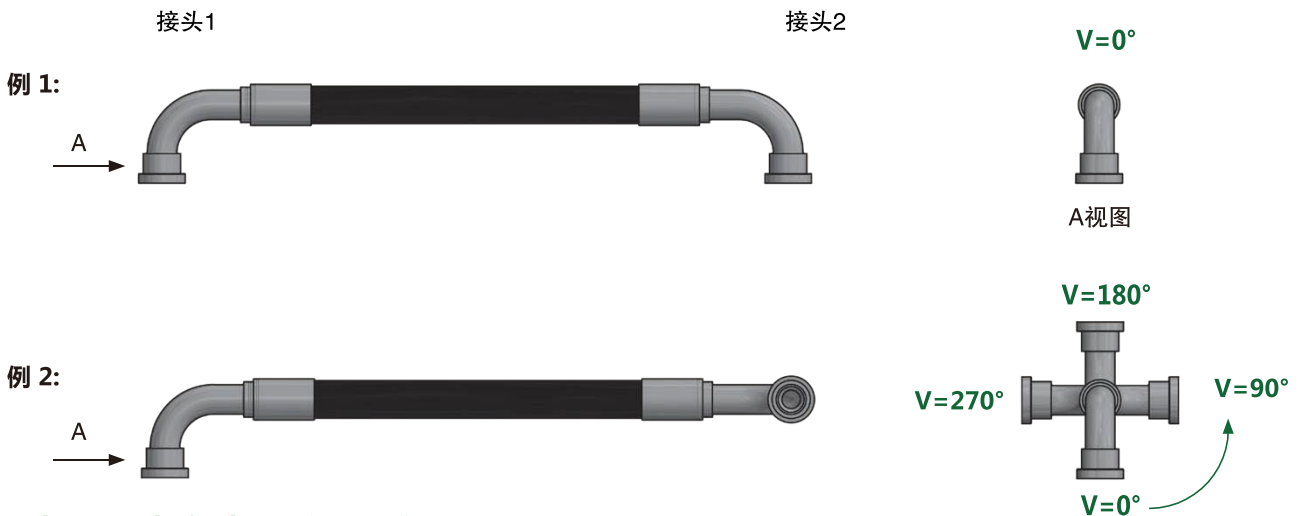
如果没有对转角特殊说明，表示胶管两端的弯头接头都是和胶管自然弯曲方向相同 $V=0^\circ$ 组装。

**例 1:** NW32/L46 x 1000 1.1/4" 90°SF6 H100 / 1.1/4" 90°SF6 H120 ( $V=0^\circ$ ) S46

胶管两个弯头接头间的转角通过以下内容规定：

第一个被指定的弯头接头表示（设置好可能的K角）如下近端/向下。第二个弯头接头如视图通过逆时针方向旋转 $X^\circ$ 设定，所需要的V角在胶管描述中注明。

**例 2:** NW32/L46 x 1000 1.1/4" 90°SF6 H100 / 1.1/4" 90°SF6 H120  $V=90^\circ$  S46



### V角和特殊角度K角同时设置规定

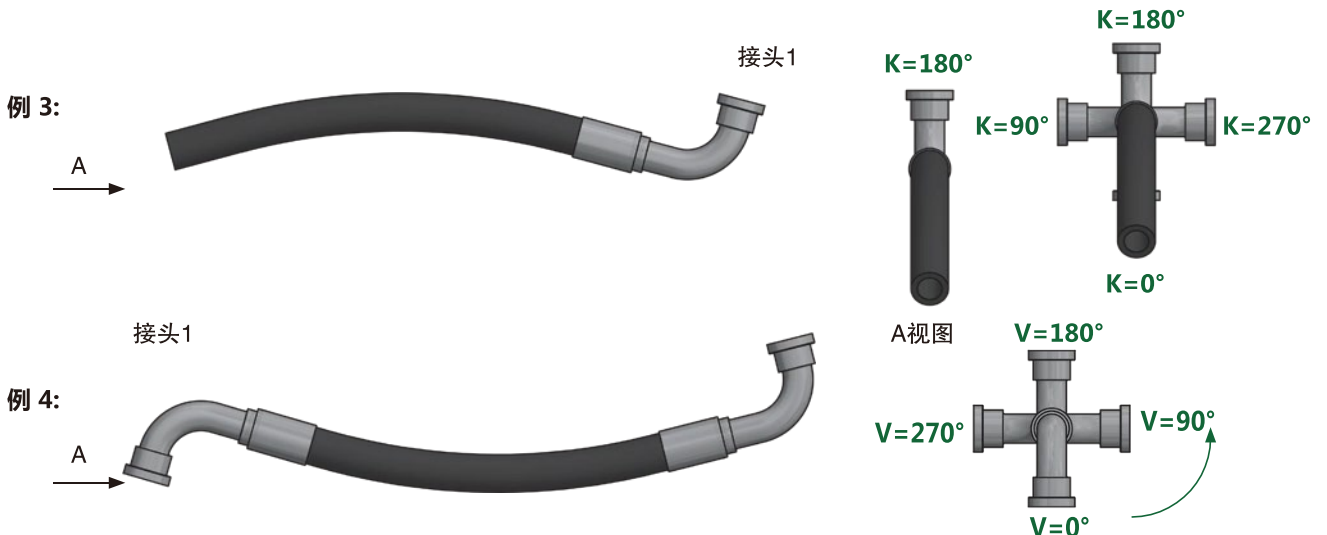
当第一个弯头接头与胶管的自然弯曲不同方向时，这时我们就通过一个特殊的K角（弯头接头与胶管的自然弯曲方向的夹角）根据视图确定。

**例3:** NW32/L46 x 1000 1.1/4" 90°SF6 H120  $K=180^\circ$  / ...

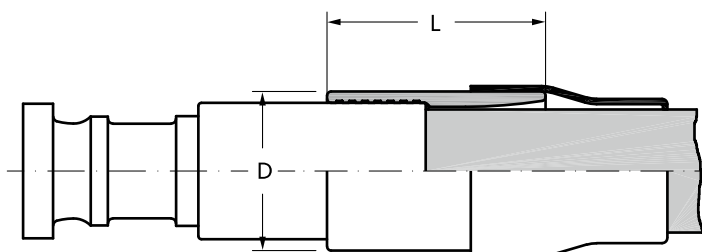
当胶管总成两端都是弯头接头时，第二个弯头接头安装和前面例子相同，第一个已扣压弯头接头近端/向下摆好，第二个弯头接头根据需要的V角逆时针旋转 $X^\circ$ 后组装。

**例4:** NW32/L46 x 1000 1.1/4" 90°SF6 H120  $K=180^\circ$  / 1.1/4" 90°SF6 H120  $V: 180^\circ$  S46

当胶管总成一头是弯头另外一头是直的接头时，需要的K角只是针对弯头接头，并且按照上面描述设定。



我们现在用的防折护管是一体式的，缩写**KSE**，当在接头后端胶管处有很强的弯曲力时，用来保证接头后面胶管不会过早损坏。通过它的保护大大提高了胶管的使用寿命。



防臭氧的橡胶皮碗可以阻挡异物和雨水进入。

编号	公称直径	系列	KSE 防折保护				橡胶皮碗			
			货号	L [mm]	D [mm] (扣压值)	重量 [g]	货号	L [mm]	D [mm]	重量 [g]
1	12	S4	2440	52	32	115	-	-	-	-
2	16	S4	2828	58	35,8	150	-	-	-	-
3	20	S46	3220	65	40,5	210	-	-	-	-
4	25	S46	5300	70	48,3	290	-	-	-	-
5	32	S46/S46E	8012	85	60,3	530	9883	75	63,5	37
6		S6E	8380	90	66	710	9885	75	69	43
7	40	S6E	8424	110	76,7	1260	9887	95	80,2	64
8	50	S6E	8470	120	91,4	1640	9889	111	95	95
9	65	S6E	30007	135	106,4	2380	30009	112	110	110

## 外保护套

全部HDS胶管总成都可以使用合适的外保护套防止外物的损伤，为了选择一个合适的护套，必须考虑安装铺设情况、环境条件和使用位置的外应力情况。详细信息可以参见我们的外保护套介绍页。

防火护套 **HS**



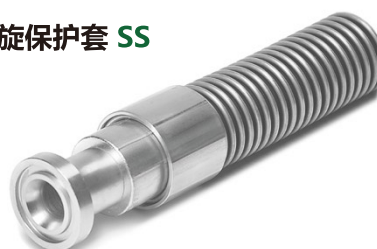
防爆纺织品护套 **BB**



塑料螺旋保护套 **KSS**



钢丝螺旋保护套 **SS**



### HDS-缠绕胶管

我们4–6层标准钢丝缠绕胶管系列L4、L46和L6，多年来与接头S4、S46、S46E和S6E系列组合使用，形成了一个不断优化且适用于高标准要求的胶管总成系列。在所有尺寸和实际应用中，总成的耐压能力和其它质量性能远远超过了DIN/EN 856标准中4SP，4SH，R13的规定以及SAE 100 R15标准的规定。

除了NBR内橡胶基础上的标准胶管系列，还有以下胶管形式可供选择：

**A- 型管**：带明显更耐磨的外橡胶层

- 比HDS标准管耐磨20倍
- 比EN856:2015标准规定耐磨100倍

**胶管描述 L4 A, L46 A, L6 A**

**C-型管**：带耐寒外橡胶层，可在低至  $-55^{\circ}\text{C}$  的北极地区使用。

**胶管描述 L4 C, L46 C, L6 C**

**CR-型管**：CR内橡胶，可用于水乙二醇基础的乳化液或油。

**胶管描述 L4 CR, L46 CR, L6 CR**

**X-型管**：更加柔软的胶管，可用于特别狭窄空间和较小弯曲半径的安装。

**胶管描述 L4 X, L46 X, L6 X**



凭借以下技术特点使HDS胶管从通用技术标准中脱颖而出：

- 在50 ppm ( 根据ISO 10960 ) 动态条件下，外橡胶通过300小时的耐臭氧测试。同样可用相同参数，根据EN ISO 7326静态条件下进行测试。
- 外橡胶和内橡胶使用温度范围-45°C到120°C ( 持续温度建议到100°C ) 。
- 耐寒的C型管，外橡胶可以在低至-55°C条件下使用。
- 所有尺寸胶管都有更高的压力稳定性、爆破压力稳定性和更好的静液压性能。
- 工作压力和爆破压力比1 : 4
- 根据ISO 6802标准进行动态脉冲测试，超过2百万次脉冲负载稳定性。
- 比ISO 4671标准更严格的胶管生产公差和同心度。
- 根据HDS评估矩阵，长期与各种油介质使用具有更高的兼容性，该测试根据ISO 1817最长2000小时，包含以下参数：

- 肖氏硬度
- 体积变化
- 断裂伸长率
- 抗拉性能

- 长度在压力作用下的改变比EN ISO 1402标准更小。
- 比EN ISO 8033标准规定的内橡胶和第一层钢丝层的粘合度，以及外橡胶和外层钢丝层的粘合度更高。
- 外橡胶耐磨性与EN 856标准对比如下图所示



对标准胶管和耐寒C型管根据EN856进行5.0kg接触力测试，2000次冲击后质量损失不超过0.2g。  
同等测试条件下，耐磨A型管的质量损失少于0.01g。

- 浮雕品牌印刷模式具有独有特征、可追溯性和准确的生产日期。



胶管系列: L4

4层钢丝

同时适用A、C和CR型管

编号 1 – 4: > EN 856 / 4 SP

编号	公称直径 NW[mm]	HDS系列	外径- $\varnothing \pm 0.5$ [mm]	动态工作 压力[bar]	爆破压力 (bar)	弯曲半径 [mm]	重量[kg/m]	接头系列
1	6	L4	17,8	600	2.400	150	0,6	S4
2	10	L4	20,5	500	2.000	180	0,7	S4
3	12	L4	24,0	450	1.800	230	0,8	S4
4	16	L4	27,0	420	1.680	250	1,0	S4

NW 8管不在供货范围, 可以通过NW 10胶管和NW 8接头替代。胶管形式见12/13页



胶管系列: L46

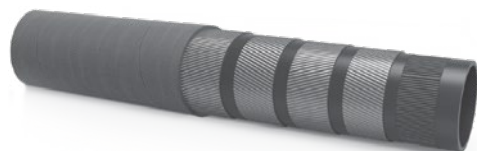
4层加强钢丝

同时适用A、C和CR型管

编号 5 – 6: > EN 856 / 4 SH

编号	公称直径 NW[mm]	HDS系列	外径- $\varnothing \pm 0.5$ [mm]	动态工作 压力[bar]	爆破压力 (bar)	弯曲半径 [mm]	重量[kg/m]	接头系列
5	20	L46	32,0	450	1.800	280	1,5	S46
6	25	L46	38,2	450	1.800	340	2,1	S46
7	32	L46	49,2	425	1.700	420	3,4	S46 S46E
8	40	L46	57,0	350	1.400	500	4,0	S46E
9	50	L46	70,6	280	1.120	630	5,3	S46E

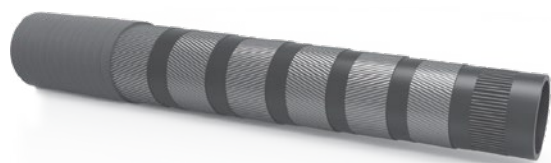
胶管介绍参见第12/13页



胶管系列: L4 X, L46 X 和 L6 X

更柔软和更小的弯曲半径

编号	公称直径 NW[mm]	HDS系列	外径- $\varnothing \pm 0.5$ [mm]	动态工作 压力[bar]	爆破压力 (bar)	弯曲半径 [mm]	重量[kg/m]	接头系列
10	10	L4 X	20,2	420	1.680	65	0,7	S4
11	12	L4 X	22,9	420	1.680	90	0,8	S4
12	16	L4 X	24,2	420	1.680	100	1,1	S4
13	20	L46 X	30,7	420	1.680	120	1,5	S46
14	25	L46 X	37,3	420	1.680	150	1,9	S46
15	32	L6 X	49,6	420	1.680	250	3,2	LB31
16	40	L6 X	56,4	420	1.680	300	4,5	LB38



胶管系列: L6

6层加强钢丝

同时适用A、C和CR型管

编号	公称直径 NW[mm]	HDS系列	外径- $\varnothing \pm 0.5$ [mm]	动态工作 压力[bar]	爆破压力 (bar)	弯曲半径 [mm]	重量[kg/m]	接头系列
17	32	L6	52,0 $\pm$ 0.6	525	2.100	430	4,3	S6E
18	36	L6	55,7 $\pm$ 0.6	475	1.900	460	4,8	S6E
19	40	L6	59,0 $\pm$ 0.6	475	1.900	500	5,3	S6E
20	45	L6	66,3 $\pm$ 0.6	450	1.800	580	6,0	S6E
21	50	L6	72,6 $\pm$ 0.7	420	1.680	630	6,8	S6E
22	57	L6	80,0 $\pm$ 0.7	400	1.600	730	7,7	S6E
23	65	L6	87,0 $\pm$ 0.7	350	1.400	800	9,3	S6E

胶管形式见12/13页, 8层或10层钢丝缠绕胶管系列可询。



胶管系列: L49 和 L69

4层或6层加强钢丝

编号	公称直径 NW[mm]	HDS系列	外径- $\varnothing \pm 0.5$ [mm]	动态工作 压力[bar]	爆破压力 (bar)	弯曲半径 [mm]	重量[kg/m]	接头系列
24	20	L49	33,5 $\pm$ 0.6	560	2.240	280	1,7	S49E
25	25	L69	41,2 $\pm$ 0.6	560	2.240	350	2,9	S69E



### 可靠的防拔脱

接头系列: **S4**

带防拔脱保护的扣压接头

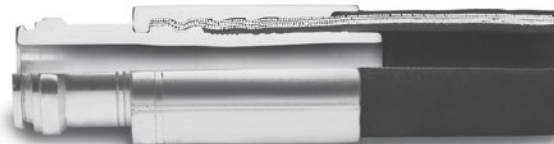
胶管: **L4** NW 6 - 16



接头系列: **S46**

带防拔脱保护的扣压接头

胶管: **L46** NW 20 - 32



接头系列: **S46E**

带防拔脱保护的扣压接头

胶管: **L46** NW 32 - 50



接头系列: **S6E**

带防拔脱保护的扣压接头

胶管: **L6** NW 32 - 65



我们的S4、S46、S46E和S6E系列接头在所有尺寸和型号上均有可靠的防拔脱保护，4层或6层的胶管两端去除内橡胶和外橡胶后与插入的接头扣压在一起。

在准确确保扣压尺寸情况下，带有细纹和宽纹的锥形尾部可确保渐进式密封，并补偿了连接处尺寸公差。





### 适用于流体的接头

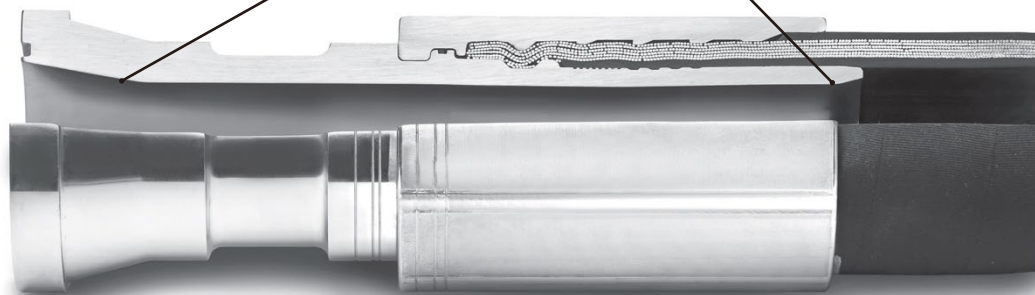
我们的接头内径，尤其是入口和出口的斜面，对以后使用时的流动性能有很大的影响。

在这种背景下，我们在不损害稳定性的前提下进行了优化，并在测试台上证明了其可测得的优势。

这些优化在较大尺寸胶管总成中特别有意义，例如大于NW32，流体流经时更稳定。在我们获得专利的SK6接头，流体动力学的改善在两端都非常有效，如下图所示。

#### SK6接头剖面图

入口和出口斜面更适用于流体

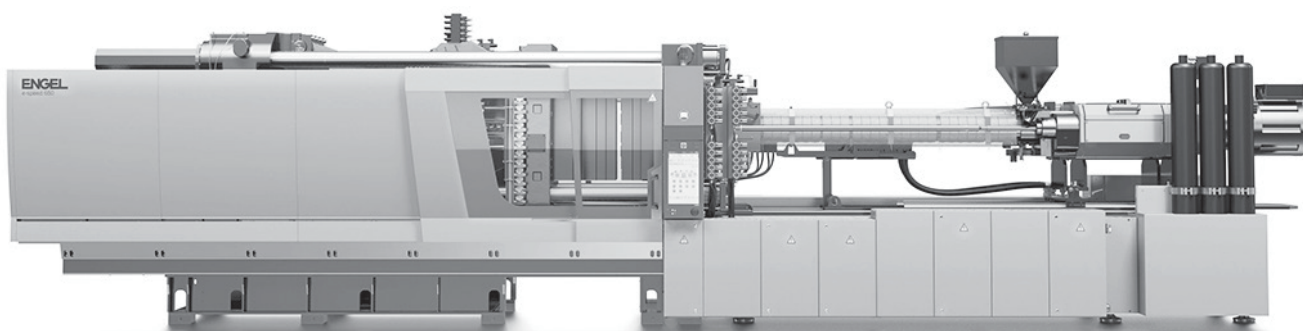


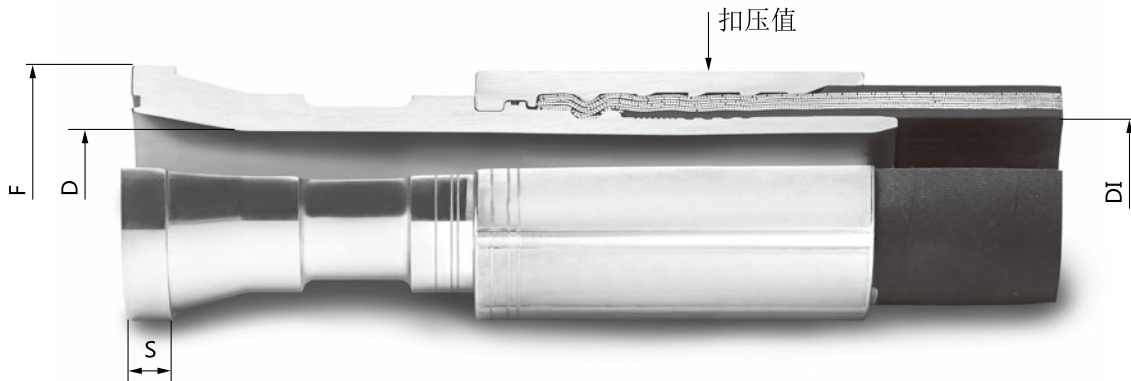
### SK6 减径接头

我们专利的SK6减径接头，尽管减小了头部连接的公称尺寸，但内径与标准型号相同，该形式为有效减少能量损失做出了重大贡献，更多数据和尺寸请参见第45页和以下。

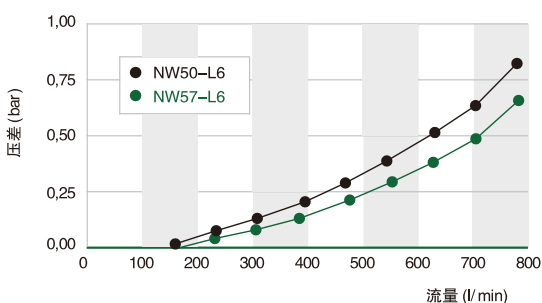
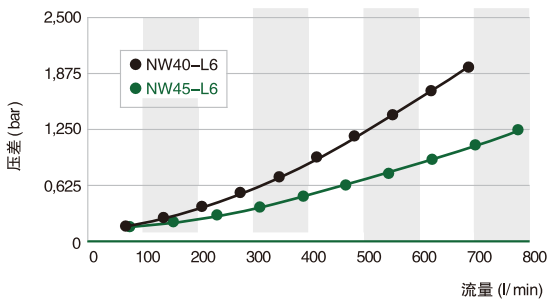
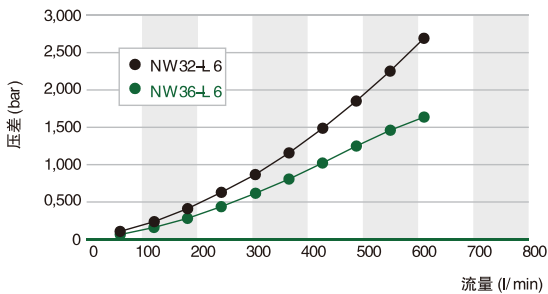
### 中间管径

基于我们的SK6接头，我们同样提供了DN36、DN45和DN57尺寸的中间管径。这些缠绕胶管类型与标准接头连接一起，在刚性和柔韧性之间形成了一个良好的平衡。同时，其提供了和下一个较小的公称直径32、40和50几乎相同的静液压性能，进一步信息可以在下一页找到。





编号	公称直径 NW	连接尺寸	工作压力 [bar]	F	法兰		$\Delta$ 孔截面	DI	扣压值 $\varnothing$ [mm]	胶管L6
					S	D				接头S6E
1	32	1¼"	475	57,5	11,0	24,0	100%	32,1	56,5	x
2	36	1¼"	475	57,5	11,0	28,0	136%	36,0	61,3	x
3	40	1½"	450	68,5	13,0	29,0	100%	38,4	66,0	x
4	45	1½"	450	68,5	13,0	35,0	145%	45,0	75,0	x
5	50	2"	400	83,5	14,0	40,0	100%	51,1	81,5	x
6	57	2"	400	83,5	14,0	46,0	132%	57,0	88,0	x



在保持标准SAE连接和相应孔型的同时，我们提供3种新的、扩大的6层钢丝增强缠绕胶管类型，公称直径36、45和57，工作压力可达450bar。如上表所示，和我们的SK6接头组合可替代下一个较小的1¼"、1½"和2"标准尺寸。互换性完全保留，通过这些尺寸可以减少能量损失，并提高速度和效率。与标准尺寸相比，提供了几乎相同的压力和运动学性能。通过这种创新，可以减少燃料和能源消耗的同时缩减功率和流量损失。

旁边视图显示了中间管径在流量[l/min]相同情况下减少的压差[bar]。

### HDS 工厂标准

技术性能参数结合HDS工厂标准和各种质量规定，符合质量管理体系DIN EN ISO 9001。

#### 胶管

- 胶管的工厂标准
- 拥有橡胶开发、设计和生产过程审核方面的专业知识
- 统一定义的软管结构
- 耐寒外橡胶
- 耐磨外橡胶
- 内橡胶的特殊品质
- 符合ISO 1817的介质兼容性
- 耐爆压力性能
- 钢丝层之间的粘着力
- 尺寸、同心度、公差和中性螺旋
- 耐高温100°C (120°C)
- 根据ISO 10619-2进行冷弯测试，测试温度低至-40°C (-55°C)
- 符合EN ISO 7326和ISO 10960的臭氧测试
- 可追溯性精确到天
- 发货和包装规定

#### 接头

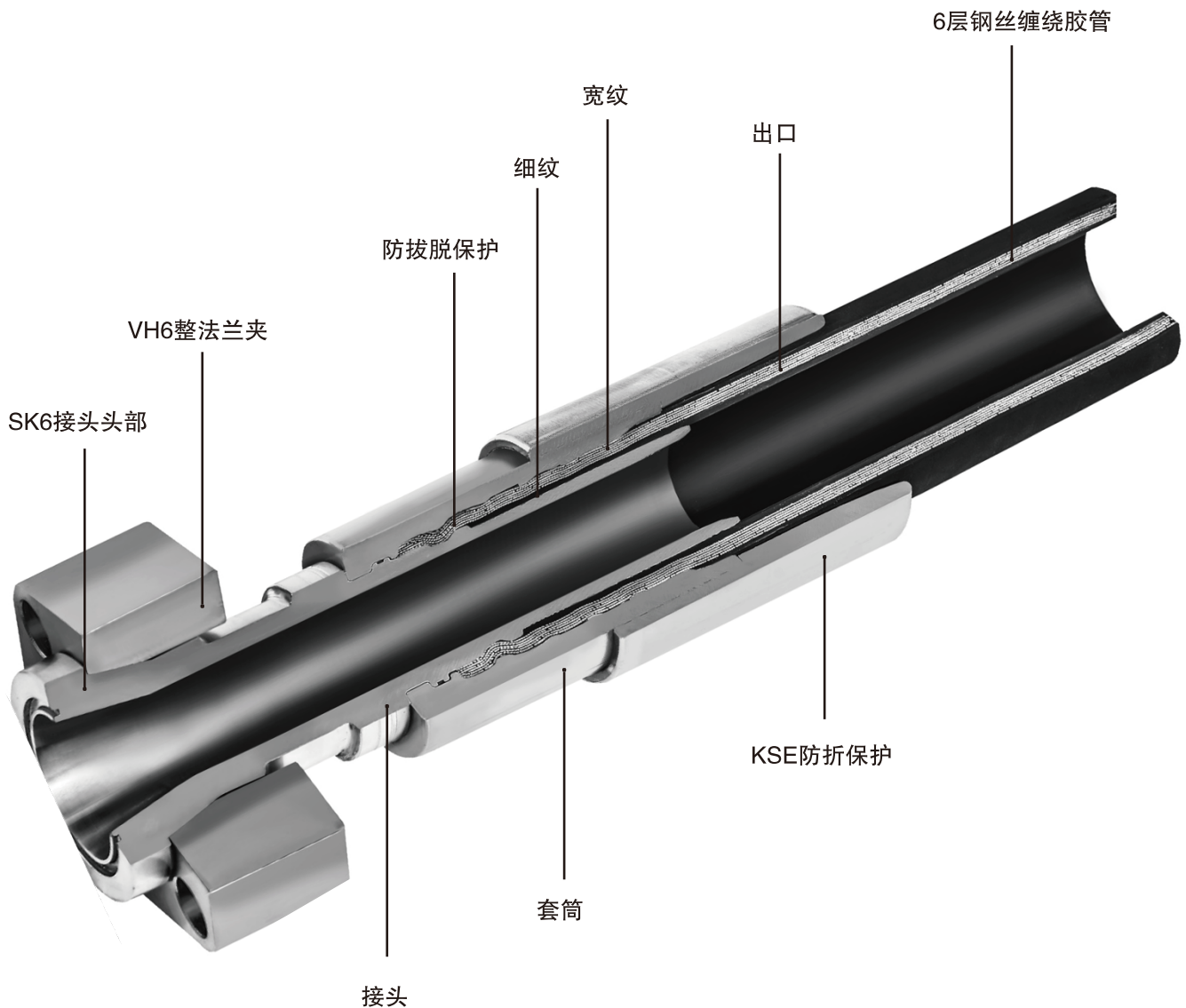
- 接头和套筒的工厂标准
- 统一定义的带可靠锚固的接头结构
- 根据验收证书3.1的材料规定
- 表面光洁度
- 热处理规定
- 焊接强度测试
- 电镀规定
- 根据DIN EN ISO 9227的盐雾测试
- 发货和包装规定

#### 组装的胶管总成

- 静力学压力要求 / 耐压性
- 符合ISO 6802和ISO 6803脉冲测试
- 根据KES标准的脉冲测试
- 工作压力下的长度变化检测
- 防拔脱的抗拉强度
- 批次追踪
- 100%压力检测和清洗
- 通过专利设备使过程可靠性和准确性更高
- 发货规定
- 仓储规定
- 建议存储和使用时间

### HDS胶管接头的功能原理

HDS接头和套筒的结构和功能已经得到了上百万次的验证，尽管连续的产品开发必不可少，但所有尺寸和型号的基本原理都将保留。



胶管两端的内外橡胶剥除，以便装入后可以可靠地锚固在接头和套筒之间，这个区域我们称作防拔脱保护或互锁区域。HDS发明的细纹在高温和高压以及更长的使用时间情况下成为最后的密封功能保障。

在连接处的中间区域，被称之为宽纹，这里通过逐渐增加的压缩可确保胶管静态稳定并补偿已有公差。特别光滑表面的接头尾部突出在套筒之外，避免了圆锥形出口处产生的膨胀问题和对内橡胶的损坏。

套筒的设计确保了胶管的平直顺畅，并防止湿气和冷凝水进入。广泛使用的SK6接头头部是HDS专利连接类型，在静压和机械负载情况下可提供更显著的安全储备。

### DKO防拧死接头

DKO直头和弯头连接采用锻造螺母且不带销钉设计，其精准计算的拧紧极限可防止在安装过程中过度拧紧，进而避免了对应连接的过度扩展。

### 可供应接头

DKOS：带O型密封圈的公制螺母锥面密封接头，重系列，DIN ISO 12151-2:2004-01，表 1

DKOL：带O型密封圈的公制螺母锥面密封接头，轻系列，DIN ISO 12151-2:2004-01，表 2

CES：公制外螺纹24°内锥面接头，重系列，DIN ISO 12151-2:2004-01，表 4

CEL：公制外螺纹24°内锥面接头，轻系列，DIN ISO 12151-2:2004-01，表 4

### 一体式SF3和SF6接头

对于特殊负载，我们提供一体式增强型SAE法兰盘和整法兰夹的直头和弯头连接，如下所示

SF3 (3000 PSI) NW40-50，接头系列S46E

SF6 (6000 PSI) NW20-50，接头系列S46E和S6E

### 可供应接头

SF3：SAE法兰接头，3000 PSI，从1" 到2" 带有增强的法兰盘和整法兰夹，  
DIN ISO 12151-3:2012-08

SF6：SAE法兰接头，6000 PSI，部分带有增强的法兰盘和整法兰夹，  
DIN ISO 12151-3:2012-08

### 一体式SK6接头，NW20-NW65

我们的S46E和S6E系列中采用的一体式直头和弯头SK6连接，代表着缠绕胶管接头技术的最高发展水平。

由于具有大量优点，尤其是在具有更高压力负载和振动负载的较大尺寸中，这种结构正逐渐取代以前的SAE法兰接头，并且已在多年实践中证明了自己的卓越性能。

未采用法兰盘结构可使连接区域更显著稳定，SK6头部和特殊的整法兰之间的圆锥形连接包含拧死限制，可实现无缝隙最佳平整度的居中安装状态和可靠的密封功能。

### 可供应接头

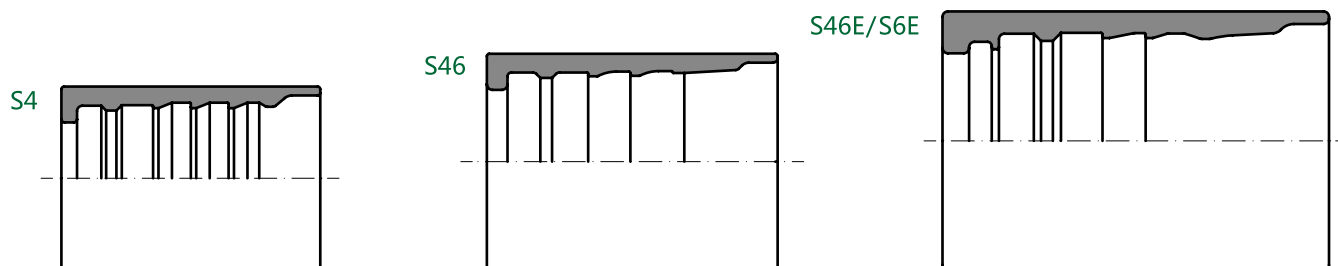
详细信息和形式参见第45-47页，可询3000 PSI的SK3连接形式。

### 所有接头都包含：

- 可靠的防拔脱保护
- 更高的接头和内孔表面质量
- 所有尺寸始终具有相同的功能原理
- 比胶管爆破压力值明显更高的性能储备，接头在爆破压力测试中无损坏。

### 压力检测和清洁

发货前，所有胶管总成均在专门开发的测试设备上进行了压力检测和清洗，压力检测是在排除气体状态下用水油乳化液进行的，其不会对胶管造成损坏，因为压力保持时间限制为几秒钟。预先用相同介质清洗胶管总成，可达到ISO 4406标准的18-16-13清洁等级，该结果取于任意公称直径一米长的胶管。

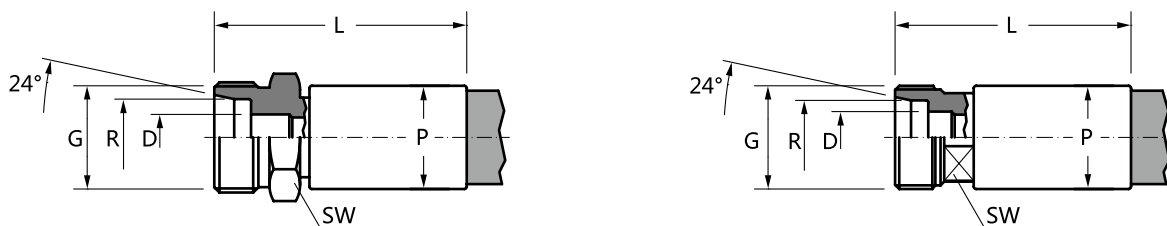


电镀钢套筒

编号	货号	公称直径 NW	未扣压		扣压值 Ø [mm]	胶管				重量[g]
			外径 Ø	长度		L4	L46		L6	
						S4	S46	S46E	S6E	
1	1800	6	23	36	19,2	x				50
2	2250	10	26,5	38	23,0	x				70
3	2600	12	29,5	41	26,2	x				85
4	3007	16	34	48	30,0	x				120
5	3370	20	38	58	34,2		x			170
6	5312	25	46	62	42,0		x			250
7	5323		54	85	48,0				x	600
8	5689	32	58	79	52,8		x			480
9	8016		58	91	52,8			x		550
10	8382		62	91	56,5				x	620
11	4320	36	67	98	61,3				x	800
12	8079	40	70	97	63,5			x		920
13	8426		72	107,5	66,0				x	1100
14	6320	45	82	115	75,0				x	1550
15	8119	50	83	103	77,0			x		1300
16	8469		89	120,5	81,5				x	1835
17	30005	65	103	133	94,0				x	2465

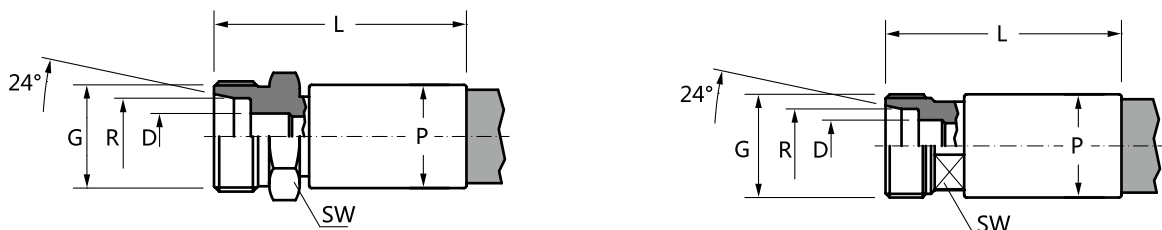
不锈钢套筒

编号	货号	公称直径 NW	未扣压		扣压值 Ø [mm]	胶管				重量[g]
			外径 Ø	长		L4	L46		L6	
						S4	S46	S46E		
17	29810	32	58	91	52,8			x		660
18	29760	40	72	107,5	66,0				x	1085
19	29791	50	89	120,5	81,5				x	1780
20	30050	65	103	133	94,0				x	2530



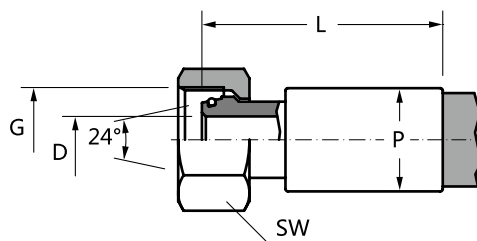
编号	货号	公称直径 NW	连接形式 G	SW	R	D	扣压值 Ø [mm]	胶管		L	重量[g]
								L4 接头 S4	L46 S46		
1	3013	10	M18 x 1,5	19 x 8	12 L	6,0	23,0	x		76	120
2	3015	16	M26 x 1,5	27 x 10	18 L	12,0	30,0	x		78	241
3	3386	20	M30 x 2	32 x 15	22 L	14,0	34,2		x	96	393
4	5707	32	M45 x 2	46 x 18	35 L	24,0	52,8		x	125	1080

必须注意用于切割环连接的最大允许压力负荷, 见DIN2353。



编号	货号	公称直径 NW	连接形式 G	SW	R	D	扣压值 Ø [mm]	胶管		L	重量[g]
								L4 接头 S4	L46 S46		
1	1810	6	M16x1,5	17 x 7	8 S	3,5	19,2	x		61	89
2	1812	6	M18x1,5	19 x 7	10 S	3,5	19,2	x		61	94
3	2262	10	M20x1,5	22 x 9,5	12 S	7,0	23,0	x		65	135
4	2604	12	M24x1,5	24 x 8,5	16 S	9,0	26,2	x		70	175
5	3019	16	M30x2	30 x 9	20 S	13,0	30,0	x		79	268
6	3382	20	M36x2	36 x 10	25 S	15,0	34,2		x	94	412
7	5325	25	M42x2	30 x 12	30 S	20,0	42,0		x	96	543
8	5327	25	M52x2	30 x 14	38 S	26,0	42,0		x	100	600
9	5708	32	M52x2	41 x 16	38 S	26,0	52,8		x	119	1070

必须注意用于切割环连接的最大允许压力负荷, 见DIN2353。

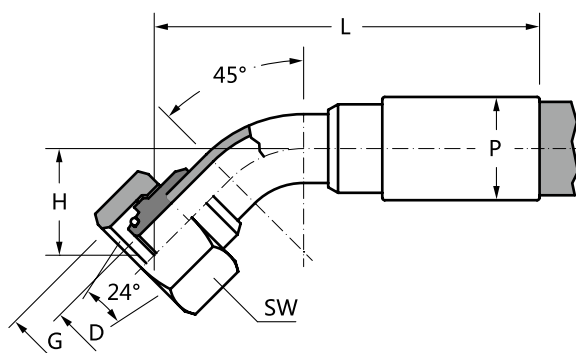


编号	货号	公称直径 NW	连接形式 G	SW	D	扣压值 Ø [mm]	胶管		L	总重[g]
							L4 接头 S4	L46 S46		
1	1803	6	M14x1,5	17	3,5	19,2	x		58	86
2	2257	10	M16x1,5	19	4,0/6,0	23,0	x		88	135
3	2192	10	M18x1,5	22	6,0	23,0	x		59	160
4	2612	12	M22x1,5	27	9,0	26,2	x		65	181
5	22062	16	M22x1,5	27	9,0/11,5	30,0	x		94	290
6	3023	16	M26x1,5	32	11,5	30,0	x		74	271
7	22068	20	M30x2	36	14,0	34,2		x	107	430
8	26068	25	M36x2	41	19,5	42,0		x	121	780
9	29176	32	M36x2	41	19,5	52,8		x	139	1170
10	29170	32	M45x2	50	26,0/25,0	52,8		x	152	1370
11	29185	40	M45x2	50	26,0/25,0	63,5		x	172	2200
12	29713	40	M52x2	60	32,0/28,0	63,5		x	192	2450

注意：最大允许压力等级必须符合ISO 8434-1:2018 以及DIN ISO 12151-2:2004-01

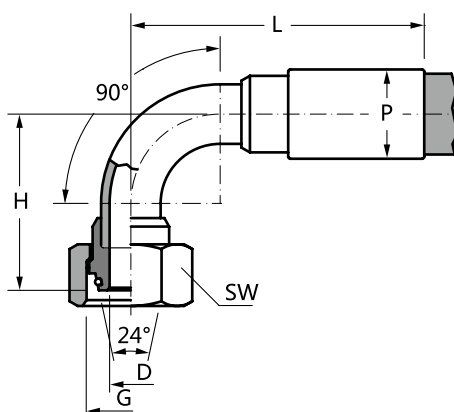






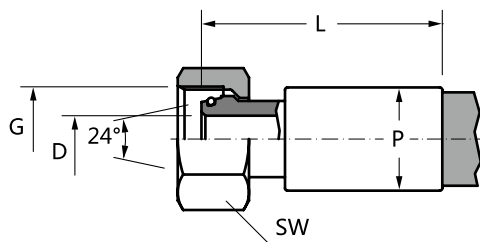
编号	货号	公称直径 NW	连接形式 G	SW	D	H	焊接管 E355 (St 52.4)	扣压值 Ø [mm]	胶管		L	总重[g]
									L4 接头 S4	L46 S46		
1	2309	10	M16x1,5	19	4	23	8 x 2	23,0	x		89	140
2	2326		M18x1,5	22	4/6	35	10 x 2		x		91	155
3	13070	12	M22x1,5	27	9	30	14 x 2,5	26,2	x		110	230
4	15700	16	M26x1,5	32	11,5	28	18 x 3	30,0	x		120	350
5	22070	20	M30x2	36	14/15	40	22 x 3,5	34,2		x	150	540
6	26070	25	M36x2	41	19,5	35	28 x 4	42,0		x	139	760
7	29172	32	M45x2	50	26/25	48	35 x 5	52,8		x	190	1460
8	29714	40	M52x2	60	32/28	50	40 x 6	63,5		x	230	2760

注意：最大允许压力等级必须符合ISO 8434-1:2018 以及DIN ISO 12151-2:2004-01。



编号	货号	公称直径 NW	连接形式 G	SW	D	H	焊接管 E355 (St 52.4)	扣压值 Ø [mm]	胶管		L	总重[g]
									L4 接头 S4	L46 S46		
1	2307	10	M16x1,5	19	4	42	8 x 2	23,0	x		68	170
2	2193		M18x1,5	22	4/6	42	10 x 2		x		77	175
3	13072	12	M22x1,5	27	9	60	14 x 2,5	26,2	x		100	290
4	15710	16	M26x1,5	32	11,5	55	18 x 3	30,0	x		101	390
5	22072	20	M30x2	36	14	60	22 x 3,5	34,2		x	117	595
6	26072	25	M36x2	41	19,5	70	28 x 4	42,0		x	135	910
7	29174	32	M45x2	50	26/25	86	35 x 5	52,8		x	165	1600
8	29715	40	M52x2	60	32/32	100	40 x 6	63,5		x	225	3030

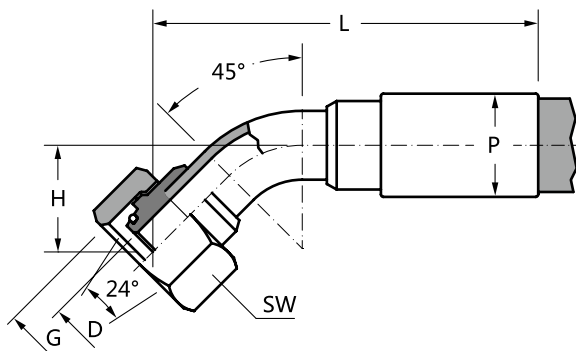
注意：最大允许压力等级必须符合ISO 8434-1:2018 以及DIN ISO 12151-2:2004-01。



编号	货号	公称直径 NW	连接形式 G	SW	D	扣压值 Ø [mm]	胶管 接头		L	总重[g]
							L4 S4	L46 S46		
1	1799	6	M14 x 1,5	17	2/3,5	19,2	x		60	80
2	1802		M16 x 1,5	19	4/3,5		x		60	90
3	1804		M18 x 1,5	22	4/3,5		x		58	100
4	2255	10	M18 x 1,5	22	4/6	23,0	x		60	130
5	2260		M20 x 1,5	24	6		x		62	140
6	2300		M22 x 1,5	27	6		x		61	150
7	11002		M24 x 1,5	30	6		x		62	160
8	2608	12	M24 x 1,5	30	9	26,2	x		70	210
9	3024	16	M24 x 1,5	30	10/11,5	30,0	x		77	280
10	3028		M30 x 2	36	12/11,5		x		75	300
11	3439	20	M30 x 2	36	13/14	34,2		x	88	380
12	3441		M36 x 2	41	18/14,5			x	90	450
13	3444		M42 x 2	50	20/14			x	97	580
14	5385	25	M36 x 2	41	15/19	42,0		x	90	570
15	5387		M42 x 2	50	19			x	99	710
16	5390		M52 x 2	60	19			x	100	910
17	5771		32	M52 x 2	60		26/24	52,8		x

注意：最大允许压力等级必须符合ISO 8434-1:2018 以及DIN ISO 12151-2:2004-01。

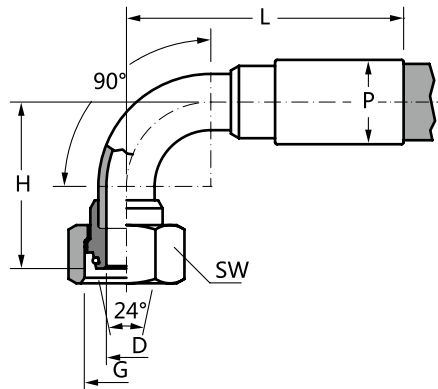




编号	货号	公称直径 NW	连接形式 G	SW	D	H	一体式 / 焊接管 E355 (St 52.4)	扣压值 Ø [mm]	胶管		L	总重[g]
									L4 S4	L46 S46		
1	1770	6	M16 x 1,5	19	4/3,5	20	一体式	19,2	x		83	101
2	1772		M18 x 1,5	22		23			一体式	x		80,5
3	1997	10	M20 x 1,5	24	6	28	一体式	23,0	x		102	162
4	2325		M22 x 1,5	27	6	27			一体式	x		103
5	2513	12	M24 x 1,5	30	9	32	一体式	26,2	x		98	238
6	2894	16	M24 x 1,5	30	9	32	14 x 2,5	30,0	x		116	330
7	2903		M30 x 2	36	12	35	一体式		x		111	362
8	2907		M30 x 2	36	12	78	18 x 3		x		175	400
9	3446	20	M30 x 2	36	12	35	一体式			x	135	500
10	3463		M36 x 2	41	18/14	45	一体式	34,2		x	141	574
11	3448		M42 x 2	50	20	55	28 x 4			x	186	930
12	5411	25	M42 x 2	50	19	55	一体式	42,0		x	160	940
13	5413		M52 x 2	60	26/25	63	35 x 5			x	210	1530
14	5788	32	M42 x 2	50	19	44	28 x 4	52,8		x	195	930
15	5790		M52 x 2	60	26/25	48	35 x 5			x	195	1270
16	5789		M52 x 2	60	26/24	63	一体式			x	191	1880

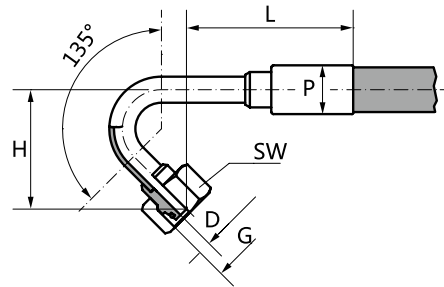
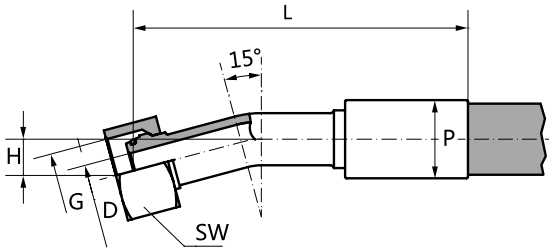
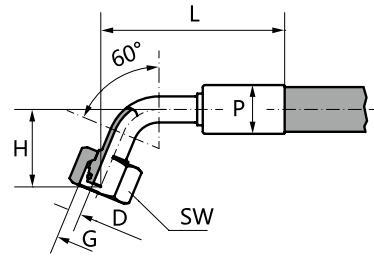
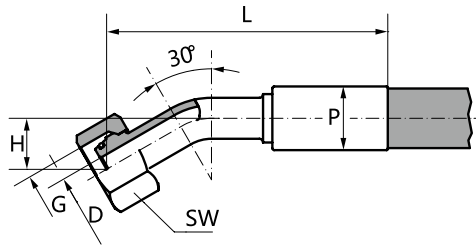
注意：最大允许压力等级必须符合ISO 8434-1:2018 以及DIN ISO 12151-2:2004-01。





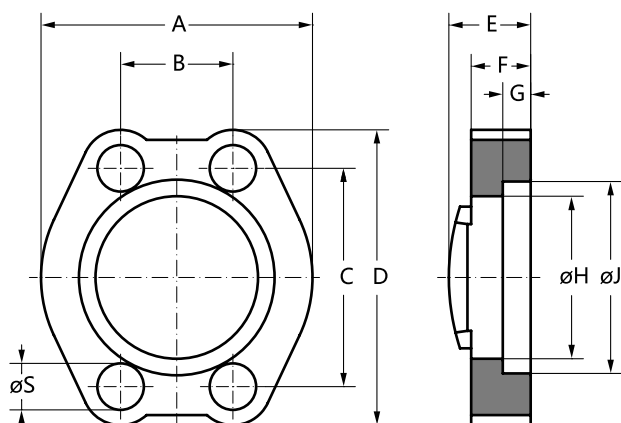
编号	货号	公称直径 NW	连接形式 G	SW	D	H	一体式 / 焊接管 E355 (St 52.4)	扣压值 Ø [mm]	胶管		L	总重[g]
									L4 S4	L46 S46		
1	1764	6	M16 x 1,5	19	4/3,5	37	一体式	19,2	x		69	105
2	1761		M18 x 1,5	22	4/3,5	39	一体式		x		67	116
3	2303	10	M18 x 1,5	22	4/6	42	一体式	23,0	x		74	150
4	1989		M20 x 1,5	24	6	45	一体式		x		74	161
5	2305		M22 x 1,5	27	6	45	一体式		x		74	173
6	2505	12	M22 x 1,5	27	6	45	Ø10 x 2	26,2	x		77	230
7	2506		M24 x 1,5	30	9	52	一体式		x		81	250
8	2508		M24 x 1,5	30	9	85	Ø14 x 2,5		x		117	320
9	2509		M24 x 1,5	30	9	120	Ø14 x 2,5		x		152	380
10	2502		M30 x 2	36	12	60	Ø18 x 3		x		97	350
11	2896	16	M24 x 1,5	30	9	52	Ø14 x 2,5	30,0	x		90	330
12	2897		M30 x 2	36	12	60	一体式		x		93	380
13	2898		M30 x 2	36	12	85	Ø18 x 3		x		124	470
14	2900		M30 x 2	36	12	120	Ø18 x 3		x		124	520
15	2899		M30 x 2	36	12	150	Ø18 x 3		x		148	580
16	2889		M36 x 2	41	15	60	Ø22 x 3,5		x		106	600
17	3447	20	M30 x 2	36	12	60	一体式	34,2		x	112	510
18	3451		M36 x 2	41	18/14	65	一体式			x	115	585
19	3453		M36 x 2	41	15	85	Ø22 x 3,5			x	138	700
20	3455		M36 x 2	41	15	105	Ø22 x 3,5			x	157	760
21	3476		M36 x 2	41	18/14	120	一体式			x	115	700
22	3456		M36 x 2	41	15	125	Ø22 x 3,5			x	157	790
23	3458		M36 x 2	41	15	155	Ø22 x 3,5			x	157	830
24	3449		M42 x 2	50	20	80	Ø28 x 4			x	141	950
25	5394	25	M36 x 2	41	15	65	一体式	42,0		x	120	880
26	5391		M36 x 2	41	15	135	Ø22 x 3,5			x	161	1060
27	5398		M42 x 2	50	19	86	一体式			x	129	980
28	5405		M42 x 2	50	20	110	Ø28 x 4			x	165	1200
29	5402		M42 x 2	50	20	156	Ø28 x 4			x	180	1420
30	5403		M42 x 2	50	20	205	Ø28 x 4			x	180	1500
31	5404		M52 x 2	60	26	92	Ø35 x 5			x	146	1470
32	5780	32	M52 x 2	60	26/24	90	一体式	52,8		x	164	1720
33	5782		M52 x 2	60	26/25	125	Ø35 x 5			x	196	2100
34	5783		M52 x 2	60	26/25	156	Ø35 x 5			x	228	2250

注意：最大允许压力等级必须符合ISO 8434-1:2018 以及DIN ISO 12151-2:2004-01。



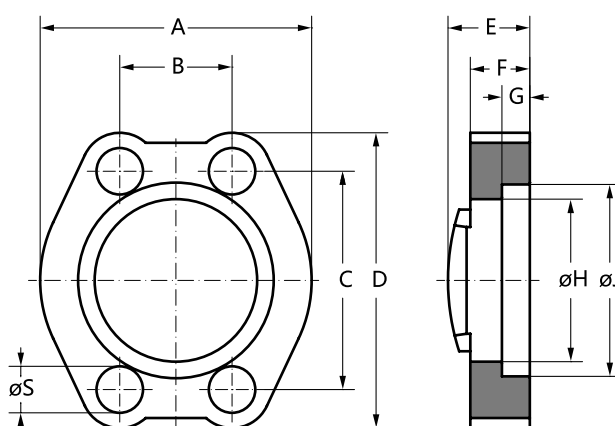
编号	货号	公称直径 NW	<	连接形式 G	SW	D	H	一体式 / 焊接管 E355 (St 52.4)	扣压值 Ø [mm]	胶管 接头		L	总重[g]
										L4 S4	L46 S46		
1	1985	10	67,5°	M20 x 1,5	24	6	36	一体式	23,0	x		88	160
2	2306		100°	M20 x 1,5	24	6	41	一体式		x		69	170
3	2304		115°	M20 x 1,5	24	6	43	一体式		x		60	170
4	2518	12	20°	M24 x 1,5	30	9	14	一体式	26,2	x		108	240
5	2515		30°	M24 x 1,5	30	9	21	一体式		x		107	240
6	2519		67,5°	M24 x 1,5	30	9	42	一体式		x		99	250
7	2511		135°	M24 x 1,5	30	9	60	14 x 2,5		x		90	320
8	2906	16	30°	M30 x 2	36	12	23	一体式	30,0	x		122	360
9	2908		60°	M30 x 2	36	12	42	一体式		x		121	380
10	2918		60°	M30 x 2	36	12	70	18 x 3		x		215	540
11	3445	20	15°	M30 x 2	36	12	18	18 x 3	34,2		x	186	550
12	3461		15°	M36 x 2	41	18/14	14	一体式			x	156	570
13	3460		22,5°	M36 x 2	41	18/14	23	一体式			x	154	570
14	3466		30°	M36 x 2	41	18/14	27	一体式			x	151	570
15	3464		60°	M36 x 2	41	15	57	22 x 3,5			x	152	670
16	3477		100°	M36 x 2	41	18/14	70	一体式			x	108	585
17	5410	25	15°	M42 x 2	50	19	17	一体式	42,0		x	179	940
18	5412		22,5°	M42 x 2	50	19	26	一体式			x	177	940
19	5409		30°	M42 x 2	50	19	36	一体式			x	173	950
20	5406		65°	M42 x 2	50	20	79	28 x 4			x	174	1100
21	5774	32	5°	M52 x 2	60		4	35 x 5	52,8		x	197	1700
22	5779		15°	M52 x 2	60		20	35 x 5			x	228	1810
23	5781		30°	M52 x 2	60	26/25	40	35 x 5			x	224	1830
24	5787		60°	M52 x 2	60		120	35 x 5			x	282	2240
25	5794		75°	M52 x 2	60		90	35 x 5			x	187	1850

注意：最大允许压力等级必须符合ISO 8434-1:2018 以及DIN ISO 12151-2:2004-01。



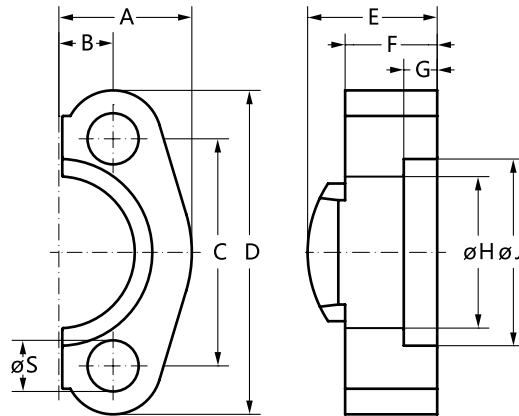
材质: S355J0/C45  
(1.0553)/(1.0503)

编号	货号	SAE 尺寸	A	B	C	D	E	F	G	ØH	ØJ	ØS	螺栓	总重[g]
1	9685	½"	46	17,5	38,1	54,0	19,0	13,0	6,2	24,3	31,0	8,7	M8 x 25	130
2	9706	¾"	52	22,2	47,6	65,0	22,0	14,0	6,2	32,2	38,9	10,5	M10 x 30	180
3	9728	1"	59	26,2	52,4	70,0	24,0	16,0	7,5	38,5	45,3	10,5	M10 x 30	210
4	9748	1¼"	73,0	30,2	58,7	79,0	22,0	14,0	7,5	43,7	51,6	12,0	M10 x 30	280
5	9758		73,0	30,2	58,7	79,0	24,0	16,0	7,5	43,7	51,6	12,5	M12 x 35	350
6	9771	1½"	83,0	35,7	69,9	94,0	25,0	19,0	7,5	50,8	61,1	13,5	M12 x 40	560
7	9804	2"	97,0	42,9	77,8	102,0	26,0	19,0	9,0	62,8	72,3	13,5	M12 x 40	653



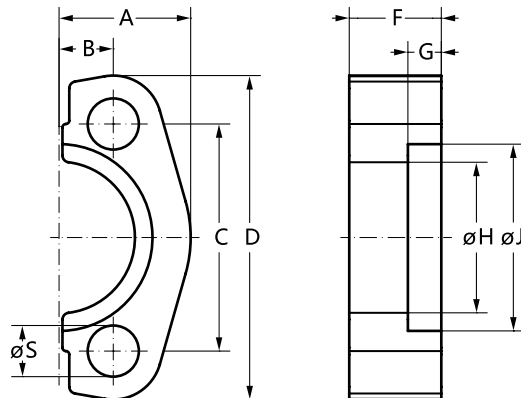
材质: S355J0/C45  
(1.0553)/(1.0503)

编号	货号	SAE 尺寸	A	B	C	D	E	F	G	ØH	ØJ	ØS	螺栓	总重[g]
8	9731	1"	58,0	26,0	52,4	70,0	26,0	26,0	7,5	38,5	45,2	10,5	M10 x 45	360
9	9750	1¼"	73,0	30,2	58,7	79,0	33,0	24,0	7,5	43,7	51,6	12,5	M12 x 45	510
10	9768	1½"	83,0	35,7	69,9	94,0	37,0	27,0	7,5	50,8	61,1	13,5	M12 x 50	780
11	9788	2"	97,0	42,9	77,8	102,0	43,0	30,0	9,0	62,8	72,3	13,5	M12 x 50	1070



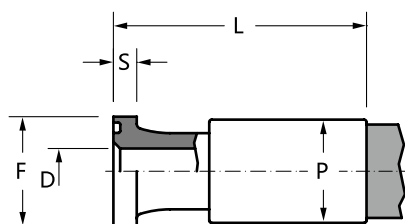
材质: S355J0/C45  
(1.0553)/(1.0503)

编号	货号	SAE 尺寸	A	B	C	D	E	F	G	ØH	ØJ	ØS	螺栓	总重[g]
1	9702	¾"	26,0	11,2	47,6	65,0	22	14	6,2	32,2	38,9	10,8	M10x30	90
2	9720	1"	29,0	13,1	52,4	70,0	24	16	7,5	38,5	45,3	10,8	M10x30	110
3	9736	1¼"	37,0	15,1	58,7	79,0	22/24	16	7,5	43,7	51,6	12,0	M10x30	150
4	9738		37,0	15,1	58,7	79,0	22/24	16	7,5	43,7	51,6	10,7	M10x30	150
5	9742		37,0	15,1	58,7	79,0	22/24	14	7,5	43,7	51,6	12,8	M12x35	150
6	9764	1½"	41,0	17,9	69,9	94,0	25	16	7,5	50,8	61,1	13,5	M12x35	230
7	9785	2"	49,0	21,5	77,8	102,0	26	16	9,0	62,8	72,3	13,5	M12x35	250
8	9786		49,0	21,5	77,8	102,0	26	19	9,0	62,8	72,3	13,5	M12x40	310
<b>HF36 SAE 加强型半开法兰, 孔图: 3000 PSI, 强度: 6000 PSI</b>														
9	9784	2" HF36	49,0	21,5	77,8	102,0	42	30	9,0	62,8	72,3	13,5	M12x50	510



材质: C60 (1.0601)

编号	货号	SAE 尺寸	A	B	C	D	F	G	ØH	ØJ	ØS	螺栓	总重[g]
10	9682	½"	23,0	8,8	38,1	54,0	13,0	6,2	24,3	31,0	9,0	M8 x 25	60
11	9722	1"	29,0	13,1	52,4	70,0	16,0	7,5	38,5	45,3	11,0	M10 x 30	100



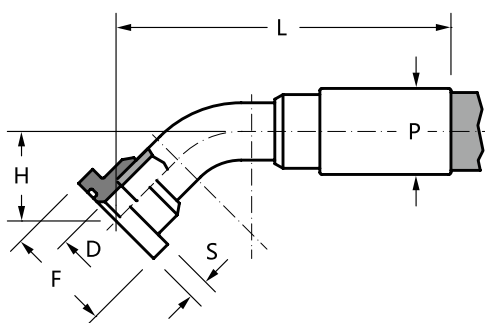
编号	货号	公称直径 NW	连接形式 英寸	法兰			扣压值 Ø[mm]	胶管 L46 接头			L	总重 [g]
				F	S	D		L4	S46	S46E		
1	2525	12	½"	30,2	7	12	26,2	x			67	170
2	3088	16	¾"	38,1	7	16	30,0	x			73	250
3	3480	20	¾"	38,1	7	16	34,2		x		97	380
4	3488		1"	44,4	8	21			x		88	410
5	5434	25	1"	44,4	8	19	42,0		x		103	560
6	5441		1¼"	50,8	10	19			x		110	745
7	5807	32	1¼"	50,8	9,8	25	52,8		x		159	1210
8	8088	40	1½"	60,3	10,5	29	63,5			x	197	2250
9	8423		1½"	60,3	10,5	29		66,0				x
10	8126	50	2"	71,4	12	40	77,0			x	175	2880

注意：最大允许压力等级必须符合ISO 6162-1:2012。

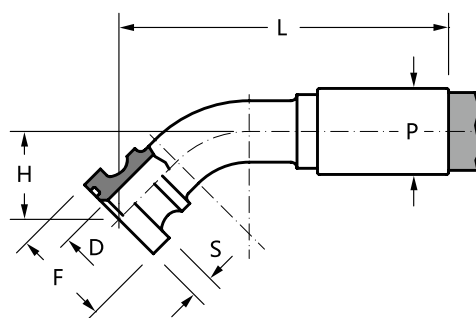




A 焊接



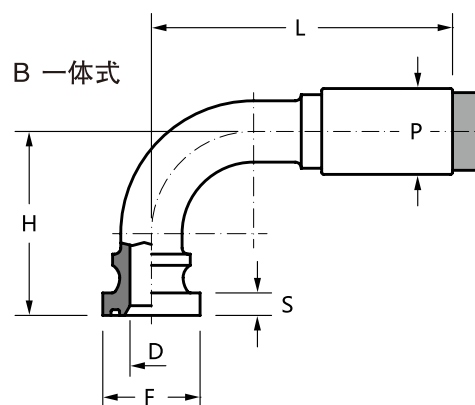
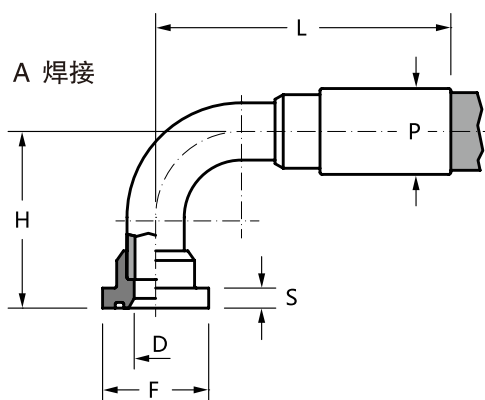
B 一体式



编号	货号	公称直径 NW	连接形式 英寸	法兰			H	版本	扣压值 Ø[mm]	胶管 接头				L	总重 [g]
				F	S	D				L4 S4	L46 S46	L6 S46E	L6 S6E		
1	2545	12	½"	30,2	7	12	28	A	26,2	x				116	260
2	2534		¾"	38,1	7	12	32	A		x				112	290
3	2959	16	¾"	38,1	7	16	40	A	30,0	x				141	450
4	2952		1"	44,4	8	16	40	A		x				128	490
5	3564	20	¾"	38,1	7	16	40	A	34,2		x			153	550
6	7932		¾"	38,1	8	14	40	B			x			152	570
7	3571		1"	44,4	8	16	40	A			x			153	590
8	5629	25	¾"	38,1	7	16	40	A	42,0		x			153	700
9	5564		1"	44,4	9,5	21	50	A			x			180	890
10	5573		1¼"	50,8	10	21	50	A			x			182	920
11	5928	32	1¼"	50,8	10	25	60	A	52,8		x			221	1570
12	5936		1½"	60,3	10,5	25	60	A			x			223	1700
13	8104	40	1½"	60,3	10,5	29	80	B	63,5			x		252	2780
14	8141	50	2"	71,4	12	40	80	B	77,0			x		282	4430
15	8507		2"	71,4	12	40	90	B	81,5				x	310	5160

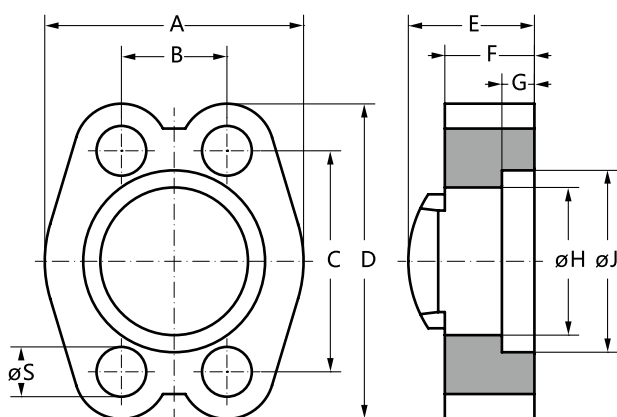
注意：最大允许压力等级必须符合ISO 6162-1:2012。





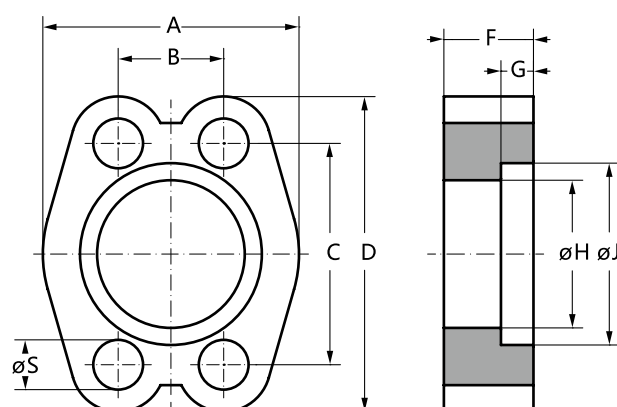
编号	货号	公称直径 NW	连接形式 英寸	法兰			H	版本	扣压值 Ø[mm]	胶管 接头				L	总重 [g]
				F	S	D				L4	L46		L6		
										S4	S46	S46E	S6E		
1	2531	12	1/2"	30,2	7	12	52	A	26,2	x				94	270
2	2536		3/4"	38,1	7	12	55	A		x				92	300
3	2538		3/4"	38,1	7	12	68	A		x				103	325
4	2934	16	3/4"	38,1	7	12	55	A	30,0	x				99	380
5	2979		3/4"	38,1	7	16	80	A		x				125	510
6	2941		3/4"	38,1	7	16	120	A		x				125	580
7	2943		1"	44,4	8	16	60	A		x				106	490
8	3502	20	3/4"	38,1	7	16	60	A	34,2		x			118	540
9	3508		3/4"	38,1	7	16	80	A			x			138	610
10	3532		1"	44,4	8	16	60	A			x			118	580
11	3538		1"	44,4	8	16	80	A			x			138	640
12	3555		1 1/4"	50,8	10	21	80	A			x			137	790
13	3566		1 1/4"	50,8	10	21	100	A			x			155	880
14	5459	25	3/4"	38,1	7	16	60	A	42,0		x			122	700
15	5457		3/4"	38,1	7	16	100	A			x			159	810
16	26626		1"	44,4	8	19	70	B			x			150	850
17	7966		1"	44,4	9,6	19	83	B			x			157	1020
18	5490		1"	44,4	9,5	21	100	A			x			159	990
19	5483		1"	44,4	9,5	21	220	A			x			176	1310
20	5532		1 1/4"	50,8	10	21	80	A			x			139	930
21	5535		1 1/4"	50,8	10	21	100	A			x			159	1030
22	26636		1 1/4"	50,8	10	19	150	B			x			148	1520
23	26631		1 1/4"	50,8	10	19	200	B			x			152	1750
24	5553	1 1/2"	60,3	10,5	21	90	A		x			148	1290		
25	5850	32	1 1/4"	50,8	10	25	90	A	52,8		x			164	1500
26	5862		1 1/4"	50,8	10	25	120	A			x			196	1750
27	5869		1 1/4"	50,8	10	25	200	A			x			196	2050
28	5870		1 1/4"	50,8	10	25	250	A			x			196	2220
29	5898		1 1/2"	60,3	10,5	25	92	A			x			170	1620
30	5901		1 1/2"	60,3	10,5	25	125	A			x			196	1870
31	8425	40	1 1/2"	60,3	10,5	30	110	A	S46E =63,5			x		235	2840
32	8097		1 1/2"	60,3	10,5	29	140	B				x		235	3190
33	8109		1 1/2"	60,3	10,5	30	180	A				x		240	3280
34	8412		1 1/2"	60,3	15,0	29	140	B		S6E=66,0			x	245	3500
35	8135	50	2"	71,4	12	40	170	B	77,0			x		260	5130
36	8508		2"	71,4	12	40	180	B		81,5			x	295	5900

注意：最大允许压力等级必须符合ISO 6162-1:2012。



材质: S355J0/C45  
(1.0553)/(1.0503)

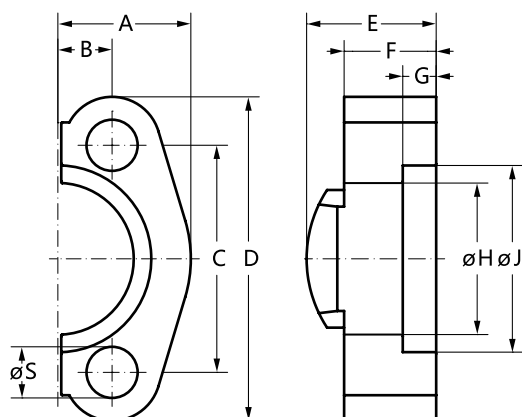
编号	货号	SAE 尺寸	A	B	C	D	E	F	G	ØH	ØJ	ØS	螺栓	总重[g]
1	9689	1/2"	48	18,2	40,5	56,0	22,0	16,0	7,2	24,6	32,5	8,7	M8 x 30	160
2	9715	3/4"	60,0	23,8	50,8	71,0	28,0	19,0	8,2	32,5	42,0	M10		340
3	9707		60,0	23,8	50,8	71,0	28,0	19,0	8,2	32,5	42,0	10,5	M10 x 35	350
4	9726	1"	70,0	27,8	57,2	81,0	33,0	24,0	9,0	38,8	48,4	M12		530
5	9727		70,0	27,8	57,2	81,0	33,0	24,0	9,0	38,8	48,4	13,5	M12 x 45	530
6	9737	1 1/4"	78,0	31,8	66,6	95,0	38,0	27,0	9,8	44,5	54,8	M12		820
7	9745		78,0	31,8	66,6	95,0	38,0	27,0	9,8	44,5	54,8	M14		800
8	9746		78,0	31,8	66,6	95,0	38,0	27,0	9,8	44,5	54,8	13,5	M12x45	800
9	9747		78,0	31,8	66,6	95,0	38,0	27,0	9,8	44,5	54,8	14,7	M14x50	800
10	9769	1 1/2"	95,0	36,5	79,3	113,0	43,0	30,0	12,0	51,6	64,3	17	M16 x 55	1350
11	9789	2"	114	44,5	96,8	133,0	52,0	37,0	12,0	67,6	80,2	21	M20 x 70	2100



材质: C60 (1.0601)

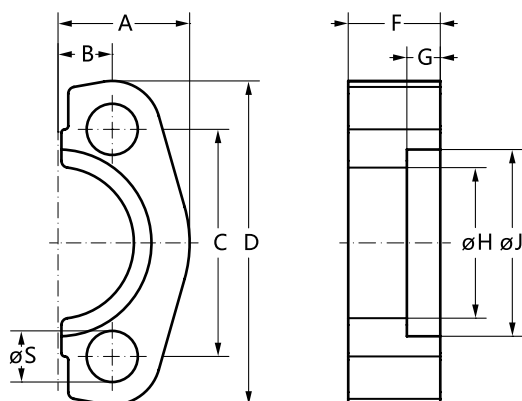
编号	货号	SAE 尺寸	A	B	C	D	F	G	ØH	ØJ	ØS	螺栓	总重[g]
12	9709	3/4"	60,0	23,8	50,8	71,0	20,0	8,2	32,5	42,0	10,75	M10 x 35	300
13	9708		60,0	23,8	50,8	71,0	20,0	8,2	34,6	42,0	10,75	M10 x 35	275
14	9729	1"	70,0	27,8	57,2	81,0	25,0	9,0	38,8	48,4	13,0	M12 x 45	510
15	9749	1 1/4"	80,0	31,8	66,6	95,0	27,0	9,8	44,5	54,8	14,75	M14 x 50	670

以上整法兰夹也可分体式供应，并形成无间隙的安装状态，大大降低了倾斜倾向。



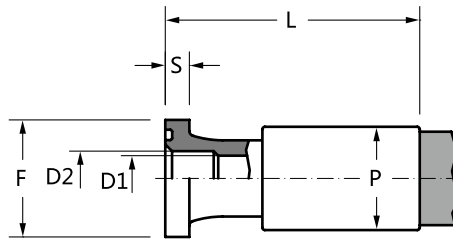
材质: S355J0/C45  
(1.0553)/(1.0503)

编号	货号	SAE 尺寸	A	B	C	D	E	F	G	ØH	ØJ	ØS	螺栓	总重[g]
1	9741	1¼"	39,0	15,9	66,6	95,0	38	27	9,8	44,5	54,8	M14		400
2	9744		39,0	15,9	66,6	95,0	38	27	9,8	44,5	54,8	13,5	M12 x 45	400
3	9739		39,0	15,9	66,6	95,0	38	27	9,8	44,5	54,8	14,75	M14 x 50	400
4	9765	1½"	48,0	18,25	79,3	113,0	43	30	12,0	51,6	64,3	17	M16 x 55	680
5	9783	2"	57,0	22,25	96,8	133,0	52	37	12,0	67,6	80,2	21	M20 x 70	1050

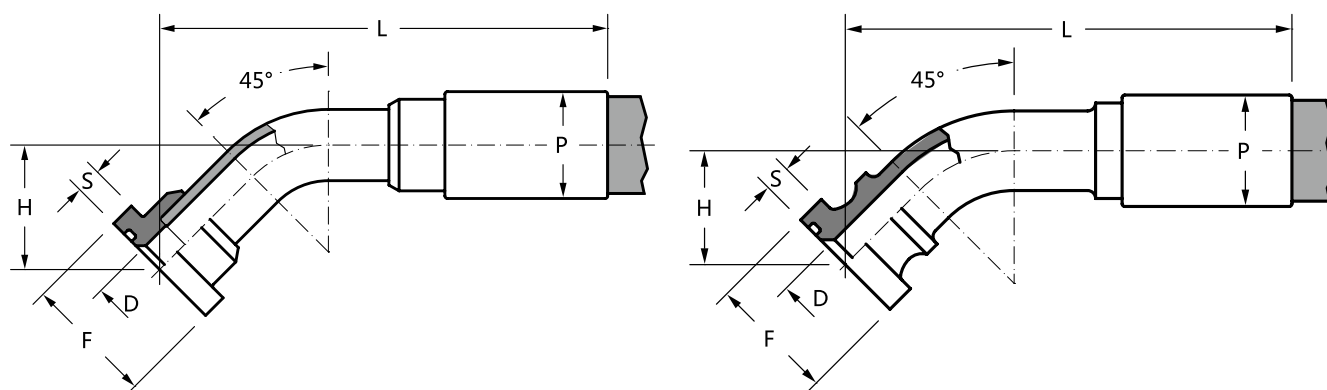


材质: C60 (1.0601)

编号	货号	SAE 尺寸	A	B	C	D	F	G	H Ø	J Ø	S Ø	螺栓	总重[g]
6	9683	½"	23,5	9,1	40,5	56,0	16	7,2	24,4	32,5	9,0	M8 x 30	80
7	9703	¾"	29,0	11,9	50,8	69,0	20	8,2	32,5	42,0	11,0	M10 x 35	160
8	9723	1"	35,5	13,9	57,2	78,0	25	9,0	38,9	48,4	13,0	M12 x 45	250
9	9743	1¼"	38,7	15,9	66,6	92,0	27	9,8	44,5	54,8	15,0	M14 x 50	340
10	9763	1½"	47,7	18,25	79,3	107,0	30	12,0	51,5	64,3	17,0	M16 x 55	550



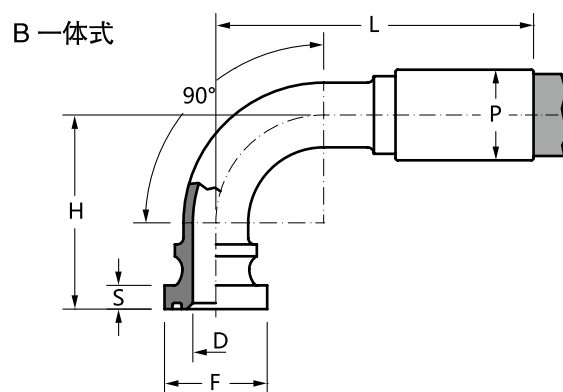
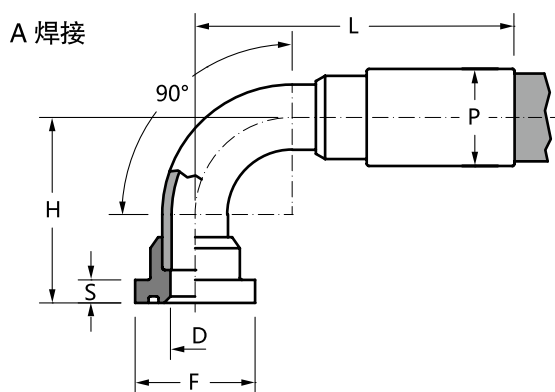
编号	货号	公称直径 NW	连接形式 英寸	法兰				扣压值 Ø[mm]	胶管 接头				L	总重[g]
				F	S	D2	D1		L4	L46		L6		
									S4	S46	S46E	S6E		
1	2618	12	½"	31,7	8	12	9	26,2	x				67	170
2	2619		¾"	41,3	9	16	9		x				60	220
3	3080	16	½"	31,7	8	12	11,5	30,0	x				87	240
4	3090		¾"	41,3	9	16	12		x				72	280
5	2920		1"	47,6	9,8	16	11,5		x				112	350
6	3479	20	½"	31,7	8	14	14	34,2		x			98	330
7	3483		¾"	41,3	9	14	14			x			102	390
8	3489		1"	47,6	9,6	21	14			x			88	390
9	7943		1"	47,6	9,6	19	14			x			103	530
10	3492		1¼"	54,0	10,5	21	13			x			98	540
11	5433	25	¾"	41,3	9	19	19	42,0		x			120	620
12	5437		1"	47,6	9,6	19	19			x			105	670
13	7970		1"	47,6	9,6	19	19			x			119	740
14	5438		1"	47,6	9,6	19	19			x			120	670
15	26870		1"	47,6	9,6	19	19			x			159	870
16	5439		1¼"	54,0	10,5	19	19			x			90	630
17	7973		1¼"	54,0	12	24	19			x			105	740
18	5808	32	1"	47,6	9,8	24	24	S46(E) = 52,8 S6E = 56,5		x			148	1110
19	5812		1¼"	54,0	10,5	25	24			x			128	1080
20	5813		1¼"	54,0	10,5	25	24			x			158	1240
21	8035		1¼"	54,0	12	24	24				x	x	171	1450/1570
22	8033		1¼"	54,0	12	24	24				x	x	203	1620/1740
23	5817		1½"	63,5	12,8	30	24				x		133	1240
24	28385		1½"	63,5	12,7	24	24				x	x	186	1930/2050
25	8039		1½"	63,5	15	29	24				x	x	156	1550/1670
26	28432	40	1½"	63,5	12,7	29	29	S46E = 63,5 S6E = 66,0			x		192	2400
27	8089		1½"	63,5	15	29	29				x		197	2300
28	28457		1½"	63,5	12,7	29	29					x	203	2650
29	8438		1½"	63,5	15	29	29					x	210	2560
30	28435		2"	79,4	12,7	29	29				x		208	3170
31	8440		2"	79,4	15	33	29					x	193	2985
32	8128	50	2"	79,4	12,8	40	40	77,0			x		175	2880
33	28482		2"	79,4	12,7	40	40				x		215	3910
34	8477		2"	79,4	15	40	40					x	236	4420



编号	货号	公称直径 NW	连接形式 英寸	法兰			H	版本	扣压值 Ø[mm]	胶管 接头				L	总重[g]
				F	S	D				L4	L46		L6		
										S4	S46	S46E	S6E		
1	2543	12	½"	31,7	8	12	32	A	26,2	x				115	250
2	2547		¾"	41,3	9	12	32	A		x				111	310
3	2950	16	½"	31,7	8	12	32	A	30,0	x				118	330
4	2954		¾"	41,3	9	12	32	A		x				122	370
5	2955		¾"	41,3	9	16	32	A		x				135	460
6	2957		¾"	41,3	9	16	40	A		x				140	490
7	2956		¾"	41,3	9	16	52	A		x				170	530
8	2958		1"	47,6	9,8	16	52	A		x				170	570
9	3563	20	¾"	41,3	9	16	31	A	34,2		x			147	540
10	3565		¾"	41,3	9	16	40	A			x			152	570
11	7933		¾"	41,3	9	14	40	B			x			150	580
12	3568		¾"	41,3	9	16	52	A			x			181	630
13	3574		1"	47,6	9,8	21	35	A			x			141	670
14	3573		1"	47,6	9,8	16	40	A			x			152	600
15	3580		1"	47,6	9,8	21	42	A			x			154	790
16	7942		1"	47,6	9,6	14	45	B			x			156	710
17	3577		1"	47,6	9,8	16	52	A			x			182	650
18	3610		1"	47,6	9,8	21	52	A			x			179	870
19	21531		1"	47,6	9,8	14	82	B			x			225	990
20	21530	1"	47,6	9,6	14	100	B		x			219	990		
21	7945	1¼"	54,0	12,0	19	50	B		x			166	990		
22	28356	25	¾"	41,3	9	19	31	B	42,0		x			141	690
23	5555		¾"	41,3	9	16	40	A			x			155	700
24	5556		¾"	41,3	9	16	52	A			x			186	760
25	26977		¾"	41,3	10	19	39	B			x			160	740
26	5562		1"	47,6	9,8	21	35	A			x			143	810
27	7990		1"	47,6	9,6	19	43	B			x			170	952
28	5565		1"	47,6	9,8	21	50	A			x			177	900
29	5569		1"	47,6	9,8	21	74	A			x			206	970
30	5568		1¼"	54,0	10,5	21	35	A			x			146	850
31	5574		1¼"	54,0	10,5	21	50	A			x			177	950
32	7994		1¼"	54,0	12	19	50	B			x			165	1070

编号	货号	公称直径 NW	连接形式 英寸	法兰			H	版本	扣压值 Ø[mm]	胶管接头				L	总重[g]
				F	S	D				L4	L46		L6		
										S4	S46	S46E	S6E		
33	5970	32	1"	47,6	9,8	21	50	S46(E) = 52,8		x			185	1290	
34	29641		1"	47,6	11	24	60		B			x	x	250	1680/1800
35	5931		1¼"	54,0	12	24	30		B		x			216	1410
36	5930		1¼"	54,0	10,5	25	48		A		x			195	1480
37	5929		1¼"	54,0	10,5	25	60		A		x			220	1610
38	28383		1¼"	54,0	10,4	24	41		B			x	x	195	1500/1620
39	8055		1¼"	54,0	12,0	24	60		B	S6E		x	x	234	1900/2020
40	29135		1¼"	54,0	12,0	24	100		B	=		x	x	260	2140/2260
41	29136		1¼"	54,0	12,0	24	115		B	56,5		x	x	303	2380/2500
42	5938		1½"	63,5	12,8	25	60		A		x			223	1730
43	8050	1½"	63,5	15,0	24	60	B			x	x	244	2230/2350		
44	28433	40	1½"	63,5	12,7	29	48	B	S46E		x		230	2580	
45	8105		1½"	63,5	12,8	30	80	A	=63,5		x		295	3000	
46	8408		1½"	63,5	15,0	29	60	B	S6E			x	283	3150	
47	8454		1½"	63,5	15,0	29	80	B	=66,0			x	263	3150	
48	28483	50	2"	79,4	12,7	40	59	B	77,0		x		280	4160	
49	8490		2"	79,4	15,0	40	90	B	81,5			x	302	5470	





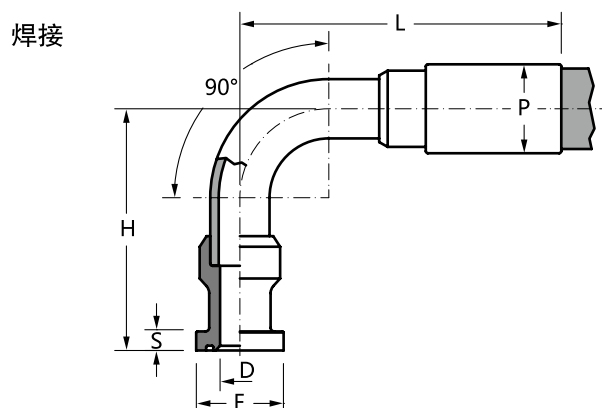
编号	货号	公称直径 NW	连接形式 英寸	法兰			H	版本	扣压值 Ø[mm]	胶管 接头				L	总重[g]		
				F	S	D				L4	L46	L6					
										S4	S46	S46E	S6E				
1	2335	10	½"	31,7	8	10	45	A	23,0	x				80	200		
2	2533	12	½"	31,7	8	12	51	A	26,2	x				92	280		
3	2537		¾"	41,3	9	12	52	A		x				92	320		
4	2925	16	½"	31,7	8	12	51	A	30,0	x				102	340		
5	2928		½"	31,7	8	12	80	A		x				126	390		
6	2931		½"	31,7	8	12	120	A		x				125	430		
7	2935		¾"	41,3	9	16	60	A		x				106	470		
8	2967		¾"	41,3	9	16	74	A		x				120	520		
9	2938		¾"	41,3	9	16	80	A		x				126	530		
10	2969		¾"	41,3	9	16	85	A		x				131	560		
11	2939		¾"	41,3	9	16	100	A		x				148	590		
12	2944		1"	47,6	9,8	16	80	A		x				128	570		
13	2915		1¼"	54,0	10,5	21	100	A		x				160	880		
14	3503		20	¾"	41,3	9	16	60		A	34,2		x			118	560
15	3504			¾"	41,3	9	16	68		A			x			127	580
16	7925			¾"	41,3	9	14	75		B			x			132	650
17	3509	¾"		41,3	9	16	80	A		x				138	620		
18	3511	¾"		41,3	9	16	86	A		x				145	640		
19	3516	¾"		41,3	9	16	100	A		x				158	690		
20	3519	¾"		41,3	9	16	120	A		x				158	710		
21	3533	1"		47,6	9,8	16	60	A		x				118	600		
22	3535	1"		47,6	9,8	16	75	A		x				130	630		
23	7941*	1"		47,6	9,6	14	80	B		x				132	770		
24	3545	1"		47,6	9,8	16	100	A		x				158	710		
25	3551	1"		47,6	9,8	16	120	A		x				158	750		
26	21510*	1"		47,6	9,6	14	140	B		x				134	990		
27	21512	1"		47,6	9,6	14	180	B						139	1050		
28	22028	1¼"		54,0	12	19	100	B		x				168	1260		
29	5462	25		¾"	41,3	9	16	80	A	42,0			x			139	760
30	26979		¾"	41,3	9	19	80	B			x			150	840		
31	5461		¾"	41,3	9	16	90	A			x			146	790		
32	26037		¾"	41,3	9	16	100	A			x			158	830		
33	26052		¾"	41,3	9	16	120	A			x			163	850		
34	26976		¾"	41,3	9	19	130	B			x			150	960		
35	26039		1"	47,6	9,8	16	60	A			x			122	730		
36	7955		1"	47,6	9,8	19	70	B			x			150	850		
37	5481		1"	47,6	9,8	21	75	A			x			136	880		

\*号接头表示同样尺寸可供应焊接接头。



编号	货号	公称直径 NW	连接形式 英寸	法兰			H	版本	扣压值 Ø[mm]	胶管				L	总重[g]
				F	S	D				L4	L46		L6		
										接头					
S4	S46	S46E	S6E												
38	7957	25	1"	47,6	9,6	19	80	B	42,0		x			157	1050
39	5522		1"	47,6	9,8	21	86	A		x				145	940
40	7981		1"	47,6	9,6	19	90	B		x				147	1050
41	26625*		1"	47,6	9,6	19	100	B		x				160	1120
42	7975*		1"	47,6	9,6	19	120	B		x				160	1180
43	7969		1"	47,6	9,6	19	130	B		x				147	1180
44	5505		1"	47,6	9,8	21	140	A		x				180	1150
45	26615*		1"	47,6	9,6	19	150	B		x				170	1400
46	26617		1"	47,6	9,6	19	170	B		x				150	1400
47	26610		1"	47,6	9,6	19	210	B		x				147	1640
48	28347*		1¼"	54,0	10,4	19	80	B		x				145	1020
49	7988		1¼"	54,0	12	19	82	B		x				166	1180
50	7984*		1¼"	54,0	12	19	100	B		x				147	1200
51	5542		1¼"	54,0	10,5	21	120	A		x				180	1130
52	7986		1¼"	54,0	12	19	130	B		x				149	1300
53	26635	1¼"	54,0	12	19	150	B	x				149	1530		
54	26632	1¼"	54,0	12	19	200	B	x				151	1900		
55	26644	1½"	63,5	15	19	130	B	x				185	2260		
56	5829	32	1"	47,6	9,8	21	80	A	S46(E) = 52,8		x			160	1300
57	5854		1"	47,6	11,0	24	90	B		x				165	1420
58	29642		1"	47,6	11,0	24	92	B				x	x	210	1690/1810
59	5828		1"	47,6	9,8	21	100	A		x				180	1400
60	5847		1¼"	54,0	12	24	71	B		x				170	1410
61	5851		1¼"	54,0	10,5	25	88	A		x				164	1550
62	28384		1¼"	54,0	10,4	24	88	B				x	x	181	1660/1780
63	29080		1¼"	54,0	12	24	95	B				x	x	190	1900/2020
64	8045		1¼"	54,0	12	24	120	B				x	x	207	2150/2270
65	29635		1¼"	54,0	12	24	150	B				x	x	228	2390/2510
66	29630		1¼"	54,0	12	24	180	B				x	x	194	2430/2550
67	29072		1¼"	54,0	12	24	290	B		S6E = 56,5		x	x	238	3190/3310
68	29075		1¼"	54,0	12	24	375	B			x		x	x	239
69	28387		1½"	63,5	12,7	24	88	B				x	x	185	1730/1850
70	8048	1½"	63,5	15	24	120	B			x	x	207	2420/2540		
71	5903	1½"	63,5	12,8	25	150	A			x		229	2130		
72	8049	1½"	63,5	15	24	160	B			x	x	247	2870/3000		
73	29009	1½"	63,5	15	24	180	B			x	x	232	2870/3000		
74	28434	40	1½"	63,5	12,7	29	105	B	S46E = 63,5		x			225	2910
75	28461		1½"	63,5	12,7	29	105	B					x	235	3180
76	8098		1½"	63,5	15	29	140	B				x		262	3440
77	8447		1½"	63,5	15	29	140	B					x	243	3500
78	8095		1½"	63,5	12,7	29	150	B				x		281	3550
79	28447		1½"	63,5	12,7	29	200	B				x		231	3550
80	28458		1½"	63,5	12,7	29	200	B		S6E = 66,0			x	235	3820
81	8418		1½"	63,5	15	29	220	B						x	272
82	8429		1½"	63,5	15	29	250	B					x	263	4780
83	28437		2"	79,4	12,7	29	105	B				x		229	3130
84	8450	2"	79,4	15	29	160	B				x	243	4320		
85	28481	50	1½"	63,5	12,7	29	105	B	77,0		x		241	3800	
86	28484		2"	79,4	12,7	40	135	B	77,0		x		255	4900	
87	28662		2"	79,4	12,7	40	135	B	81,5			x	270	5590	
88	8509		2"	79,4	15	40	180	B	81,5			x	283	6220	

\*号接头表示同样尺寸可供应焊接接头。

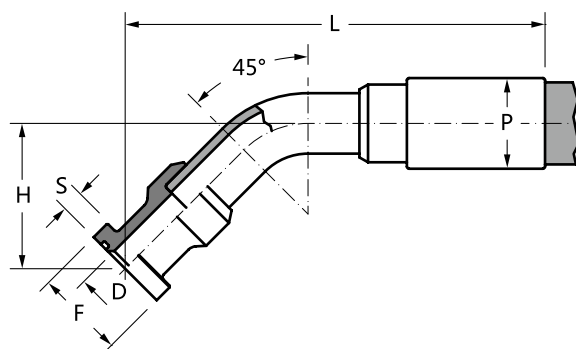


编号	货号	公称直径 NW	连接形式 英寸	法兰			H	焊接管 E355 St52.4	胶管 L46		L	总重[g]
				F	S	D			接头 S46/S46E			
									扣压值Ø			
1	3496	20	½"	31,7	8	13	80	22 x 3,5	34,2	x	118	570
2	3497		½"	31,7	8	13	100	22 x 3,5		x	138	630
3	3499		½"	31,7	8	13	120	22 x 3,5		x	157	700
4	3515		¾"	41,3	9	18	108	28 x 4		x	137	850
5	3517		¾"	41,3	9	18	130	28 x 4		x	165	965
6	3514		¾"	41,3	9	18	200	28 x 4		x	176	1170
7	5465	25	¾"	41,3	9	18	108	28 x 4	42,0	x	140	990
8	5468		¾"	41,3	9	18	128	28 x 4		x	160	1084
9	5471		¾"	41,3	9	18	135	28 x 4		x	168	1120
10	5469		¾"	41,3	9	18	158	28 x 4		x	177	1190
11	5526		¾"	41,3	9	18	230	28 x 4		x	185	1360
12	5511		1"	47,6	9,8	24	130	35 x 5		x	157	1410
13	5510	1"	47,6	9,8	24	181	35 x 5	x	184	1650		
14	5842	32	1"	47,6	9,8	24	120	35 x 5	52,8	x	171	1670
15	5844		1"	47,6	9,8	24	150	35 x 5		x	198	1900
16	8114	40	1¼"	54	10,5	28	155	40 x 6	63,5	x	214	3050
17	8112		1¼"	54	10,5	28	175	40 x 6		x	240	3260
18	8092		1¼"	54	10,5	28	230	40 x 6		x	240	3600
19	29740		1¼"	54	10,5	28	330	40 x 6		x	248	4090
20	8099		1½"	63,5	15	24	195	40 x 6		x	235	3810
21	8130	50	1½"	63,5	15	24	376	40 x 6	77,0	x	255	5200
22	8131		1½"	63,5	15	24	330	40 x 6		x	255	5300

上述特殊的SAE减径连接形式在很大程度上保持了标准接头的内径。由于焊接套管的特殊形式，必须注意增加的接头高度H。

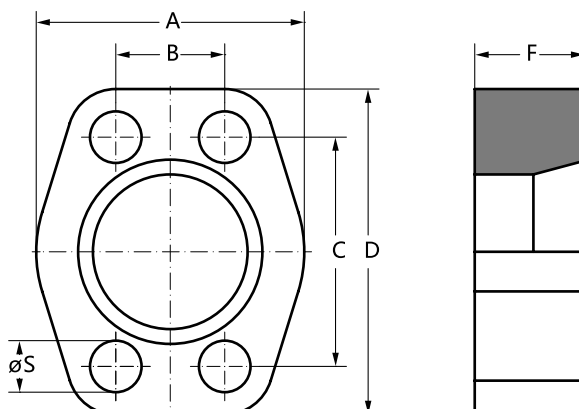


焊接



编号	货号	公称直径 NW	连接形式 英寸	法兰			角度	H	焊接管 E355 St52.4	胶管L46		L	总重[g]
				F	S	D				接头 S46/S46E			
										扣压值	Ø		
1	2992	16	1/2"	31,8	8	13	180°	88	22 x 3,5	30,0	x	108	760
2	3581	20	1/2"	31,8	8	13	45°	52	22 x 3,5	34,2	x	167	580
3	3569		3/4"	41,3	9	18	45°	55	28 x 4		x	158	750
4	3590		3/4"	41,3	9	18	170°	194	28 x 4		x	46	1440
5	3611		3/4"	41,3	9	18	180°	150	28 x 4		x	65	1620
6	5586		3/4"	41,3	9	18	30°	42	28 x 4		x	196	940
7	5593	3/4"	41,3	9	18	35°	52	28 x 4	x	193	950		
8	5595	3/4"	41,3	9	18	35°	135	28 x 4	x	333	1340		
9	5563	3/4"	41,3	9	18	45°	70	28 x 4	x	195	980		
10	5561	3/4"	41,3	9	18	65°	95	28 x 4	x	183	1020		
11	5500	3/4"	41,3	9	18	70°	180	28 x 4	x	200	1210		
12	5444	3/4"	41,3	9	18	80°	108	28 x 4	x	165	1020		
13	5445	25	3/4"	41,3	9	18	80°	158	28 x 4	42,0	x	201	1220
14	5463		3/4"	41,3	9	18	105°	110	28 x 4		x	135	1040
15	5466		3/4"	41,3	9	18	120°	120	28 x 4		x	156	1180
16	5611		3/4"	41,3	9	18	180°	180	28 x 4		x	35	1670
17	5560		1"	47,6	9,8	24	45°	69	35 x 5		x	195	1250
18	5575		1"	47,6	9,8	24	45°	120	35 x 5		x	284	1470
19	5618		1"	47,6	9,8	24	75°	105	35 x 5		x	175	1340
20	5464		1"	47,6	9,8	24	146°	138	35 x 5		x	121	1790
21	5920	32	1"	47,6	9,8	24	30°	60	35 x 5	52,8	x	246	1680
22	5923		1"	47,6	9,8	24	45°	83	35 x 5		x	239	1740
23	5924		1"	47,6	9,8	24	65°	120	35 x 5		x	229	1820
24	8108	40	1 1/4"	54	10,5	28	45°	100	40 x 6	63,5	x	315	3130
25	8113		1 1/4"	54	10,5	28	105°	180	40 x 6		x	220	3440
26	8462		1 1/2"	63,5	15	24	175°	140	40 x 6		x	170	4800

上述特殊的SAE减径连接形式在很大程度上保持了标准接头的内径。由于焊接套管的特殊形式，必须注意增加的接头高度H。



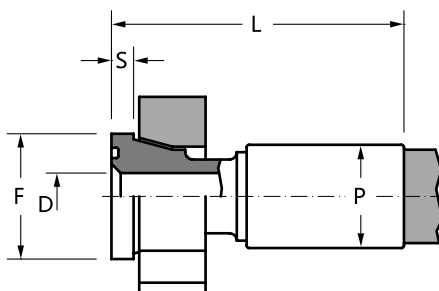
材质: S355J0/C45  
(1.0553)/(1.0503)

编号	货号	SAE 尺寸	公称直径 NW	A	B	C	D	H	ØS	螺栓	总重[g]
1	9712	¾"	20 +25	60	23,9	50,8	71	25	11	M10 x 50	390
2	9732	1"	25	70	27,8	57,2	81	27	13	M12x55	590
3	9754		32	70	27,8	57,2	81	27	13	M12x60	570
4	9755	1¼"	25 +32	78	31,7	66,7	95	32	13	M12x70	950
5	9751		25 +32	78	31,7	66,7	95	32	M14		940
6	9752		25/32/36	78	31,7	66,7	95	32	15	M14x70	940
7	9770		40	78	31,7	66,7	95	32	15	M14x75	900
8	9772	1½"	32 +40	95	36,5	79,4	113,4	39	17	M16x80	1760
9	9777		45	95	36,5	79,4	113,4	39	17	M16x80	1650
10	9790		50	95	36,5	79,4	113,4	39	17	M16x80	1570
11	9792	2"	40/50/57	114	44,5	96,8	133	50	21	M20x100	2940
12	9795	2½"	50 +65	152	58,8	123,8	180	55	26	M24x120	5640
13	9797	3"	75	198	71,6	152,4	215	60	31	M30x130	9420

材质: X6CrNiMoTi-17-12-2 (1.4571)

编号	货号	SAE 尺寸	公称直径 NW	A	B	C	D	H	ØS	螺栓	总重[g]
14	29812	1¼"	32	78	31,7	66,7	95	32	15	M14x70	960
15	29761	1½"	40	95	36,5	79,4	113	39	17	M16x80	1790
16	29792	2"	50	114	44,5	96,8	133	50	21	M20x100	2990
17	30051	2½"	65	150	58,8	123,8	180	55	26	M24x120	5740





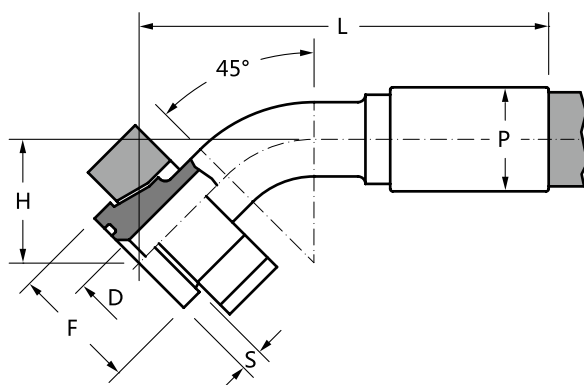
材质: 电镀钢

编号	货号	公称直径 NW	连接形式	法兰			扣压值 Ø[mm]	胶管			L	总重[g]
				F	S	D		L46	L6			
								接头 S46	S46E	S6E		
1	7920	20	¾"	43,5	8	14	34,2	x			113	910
2	7971	25	1"	49,5	9	19	42,0	x			120	1400
3	7974		1¼"	57,5	11	19		x			109	1830
4	8042	32	1"	49,5	9	24	S46(E) =52,8		x	x	171	2160
5	8037		1¼"	57,5	11	24		x		171	2510	
6	8036		1¼"	57,5	11	24	S6E	x	x	200	2800	
7	8041		1½"	68,5	13	29/24	=56,5		x	x	156	2720/2840
8	4301	36	1¼"	57,5	11	28	61,3			x	210	2910
9	8441	40	1¼"	57,5	11	29	66,0			x	226	3620
10	8439		1½"	68,5	13	29				x	210	4520
11	8460		1½"	68,5	13	29				x	344	5030
12	8446		2"	83,5	14	29				x	190	5070
13	6300	45	1½"	68,5	13	35	75,0			x	225	5100
14	8481	50	1½"	68,5	13	40	81,5			x	262	5970
15	28654		2"	83,5	14	40				x	205	7320
16	8478		2"	83,5	14	40				x	235	7600
17	8515		2½"	109,0	17	40				x	260	12800
18	30015		65	2½"	109,0	17		50	94,0			x

我们的减径SK6接头, 第4、9和14项, 内径和标准型号完全相同。因此, 可以将下一个较大公称直径的胶管和接头用在现有机噐连接上, 以减少能量损失。

材质: 不锈钢

编号	货号	公称直径 NW	连接形式	法兰			扣压值 Ø[mm]	胶管			L	总重[g]
				F	S	D		L46	L6			
								接头 S46	S46E	S6E		
19	29820	32	1¼"	57,5	11	24	52,8		x	x	171	2560
20	29761	40	1½"	68,5	13	29	66,0			x	205	4610
21	29793	50	2"	83,5	14	40	81,5			x	235	7750
22	30052	65	2½"	109,0	17	50	94,0			x	280	15290



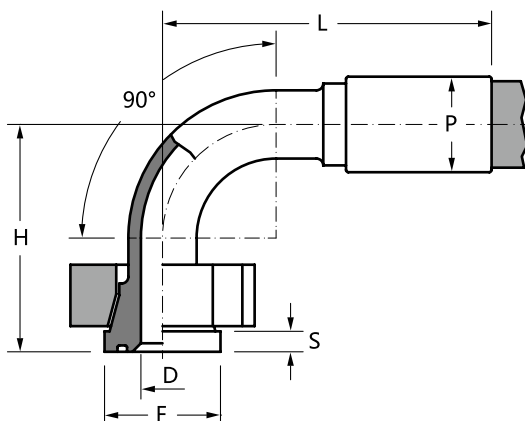
材质: 电镀钢

编号	货号	公称直径 NW	连接形式	法兰			H	扣压值 Ø[mm]	胶管			L	总重[g]
				F	S	D			L46	L6			
									接头 S46	S46E	S6E		
1	7934	20	¾"	43,5	8	14	40	34,2	x			156	1030
2	7989		¾"	43,5	8	19	40		x			168	1290
3	7991	25	1"	49,5	9	19	43	42,0	x			180	1620
4	8005		1¼"	57,5	11	19	50		x			215	2200
5	8044		1"	49,5	9	24	60	S46(E) =52,8		x	x	227	2430/2550
6	8057	32	1¼"	57,5	11	24	60	S6E =56,5		x	x	235	2960/3080
7	8052		1½"	68,5	13	24	60			x	x	243	4180/4300
8	4335	36	1¼"	57,5	11	28	51	61,3			x	230	3230
9	8457		1¼"	57,5	11	29	70				x	265	3930
10	28629	40	1½"	68,5	13	29	68	66,0			x	263	5030
11	8456		1½"	68,5	13	29	80				x	272	5130
12	8421		2"	83,5	14	29	90				x	288	7190
13	6345	45	1½"	68,5	13	35	72	75,0			x	279	5860
14	8483		1½"	68,5	13	40	82				x	305	6500
15	8516		1½"	68,5	13	40	135				x	364	7130
16	28655		2"	83,5	14	40	69				x	290	8280
17	8491	50	2"	83,5	14	40	90	81,5			x	311	8600
18	8492		2"	83,5	14	40	135				x	365	9310
19	8511		2"	83,5	14	40	155				x	452	10400
20	8520		2½"	109,0	17	50	105				x	351	13370
21	30035	65	2½"	109,0	17	50	110	94,0			x	371	15800

我们的减径SK6接头, 第4、9和14项, 内径和标准型号完全相同。因此, 可以将下一个较大公称直径的胶管和接头用在现有机器连接上, 以减少能量损失。

材质: 电镀钢

编号	货号	公称直径 NW	连接形式	法兰			H	扣压值 Ø[mm]	胶管			L	总重[g]
				F	S	D			L46	L6			
									接头 S46	S46E	S6E		
22	29822	32	1¼"	57,5	11	24	60	52,8		x	x	230	3010
23	29772	40	1½"	68,5	13	29	80	66,0			x	272	5230
24	29799	50	2"	83,5	14	40	90	81,5			x	311	8760
25	30054	65	2½"	109,0	17	50	110	94,0			x	371	15900



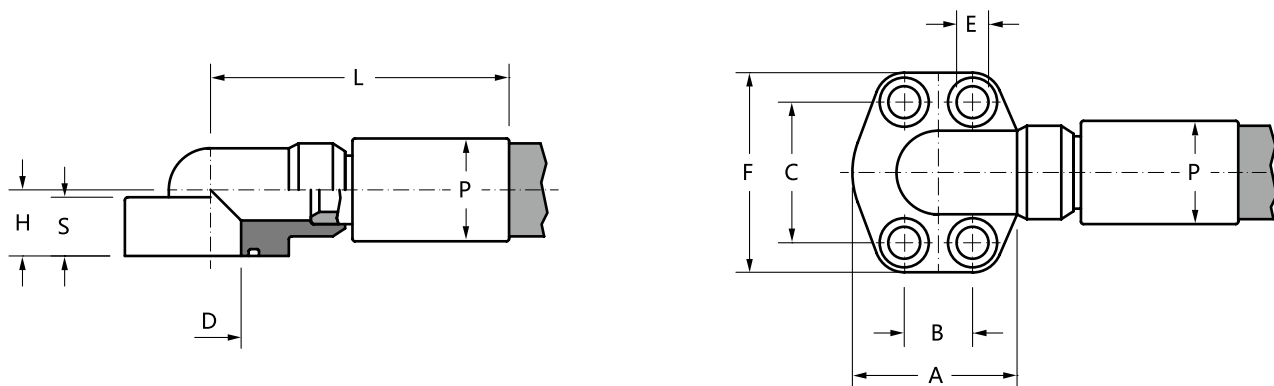
材质: 电镀锌

编号	货号	公称直径 NW	连接形式	法兰			H	扣压值 Ø[mm]	胶管			L	总重[g]
				F	S	D			L46		L6		
									S46	S46E	S6E		
1	7926	20	¾"	43,5	8	14	75	34,2	x			138	1090
2	7979	25	¾"	43,5	8	19	88	42,0	x			150	1390
3	7953		¾"	43,5	8	19	120		x			162	1600
4	7954		¾"	43,5	8	19	150		x			232	1900
5	7982		1"	49,5	9	19	90		x			160	1680
6	7985		1¼"	57,5	11	19	100		x			157	2250
7	8043		32	1"	49,5	9	24		116	S46(E) =52,8		x	x
8	29115	1"		49,5	9	24	150	x	x		263	3250/3370	
9	29110	1"		49,5	9	24	176	x	x		242	3250/3370	
10	8047	1¼"		57,5	11	24	120	S6E =56,5	x		x	212	3200/3320
11	8051	1¼"		57,5	11	24	160	x	x		210	3420/3540	
12	8053	1½"		68,5	13	24	120	x	x		220	4320/4440	
13	4330	36	1¼"	57,5	11	28	110	61,3			x	230	3600
14	4331		1¼"	57,5	11	28	170		x	x	225	3960	
15	4346		1¼"	57,5	11	28	150		x	x	245	3960	
16	8459	40	1¼"	57,5	11	29	130	66,0			x	244	4240
17	28630		1½"	68,5	13	29	120		x	x	242	5280	
18	8448		1½"	68,5	13	29	140		x	x	245	5460	
19	8449		2"	83,5	14	29	160		x	x	245	7500	
20	6330	45	1½"	68,5	13	35	155	75,0			x	275	6530
21	8482	50	1½"	68,5	13	40	175	81,5			x	283	7210
22	28656		2"	83,5	14	40	150		x	x	281	8800	
23	8485		2"	83,5	14	40	180		x	x	277	9420	
24	8489		2"	83,5	14	40	280		x	x	280	10400	
25	8525		2½"	109,0	17	40	225		x	x	301	14300	
26	30030		65	2½"	109,0	17	50		225	94,0			x

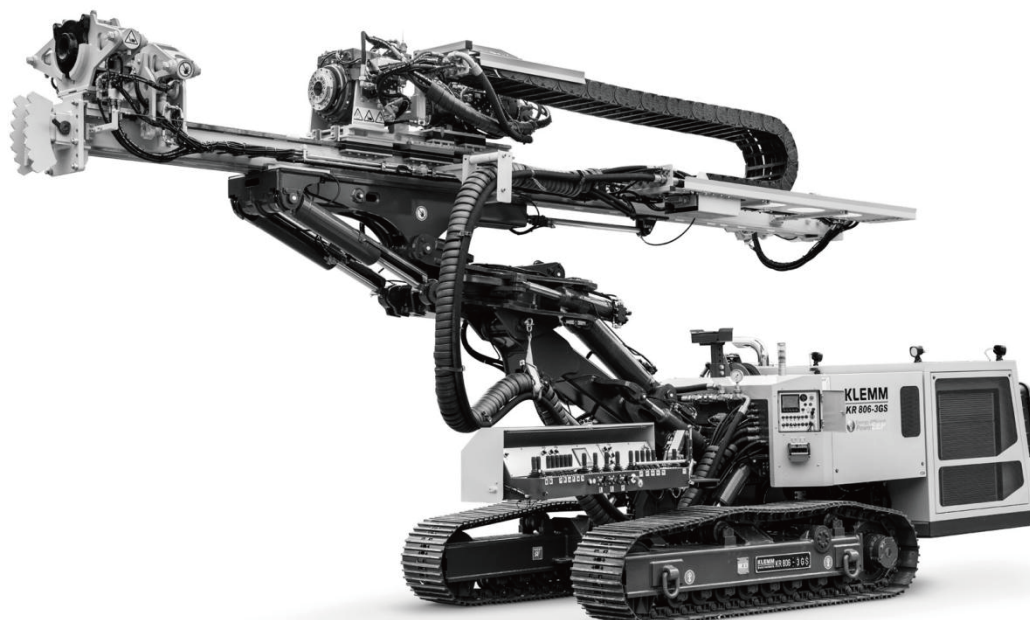
我们的减径SK6接头, 第2-4、7-9、16和21项, 内径和标准型号完全相同。因此, 可以将下一个较大公称直径的胶管和接头用在现有机器连接上, 以减少能量损失。

材质: 不锈钢

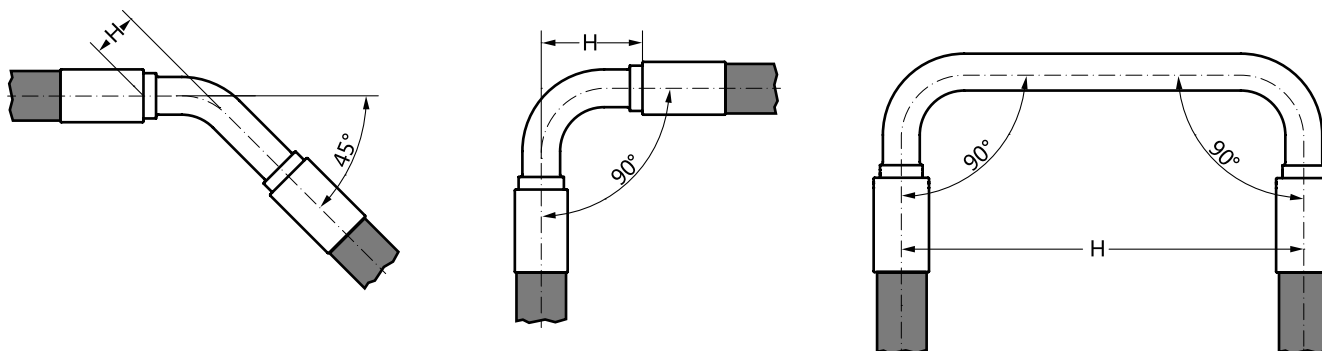
编号	货号	公称直径 NW	连接形式	法兰			H	扣压值 Ø[mm]	胶管			L	总重[g]
				F	S	D			L46		L6		
									S46	S46E	S6E		
27	29826	32	1¼"	57,5	11	24	120	52,8		x	x	210	3260
28	29775	40	1½"	68,5	13	29	140	66,0			x	245	5560
29	29796	50	2"	83,5	14	40	180	81,5			x	277	9600
30	30056	65	2½"	109,0	17	50	225	94			x	335	17300



编号	货号	公称直径 NW	连接形式	H	D	S	A	B	C	F	E	螺栓	扣压值 Ø[mm]	胶管 接头			L	重量[g]
														L4 S4	L46 S46	L6 S6E		
1	2330	10	½"	20	13	16	41	18,2	40,5	54	9	M8x30	23,0	x		90	460	
2	2520	12	½"	20	13	16	41	18,2	40,5	54	9	M8x30	26,2	x		92	480	
3	2524		¾"	22	19	19	60	23,8	50,8	71	11	M10x35		x		97	730	
3	2932	16	½"	20	13	16	41	18,2	40,5	54	9	M8x30	30,0	x		95	520	
4	2940		¾"	22	19	19	60	23,8	50,8	71	11	M10x35		x		103	750	
5	2942		1"	27	25	24	67	27,8	57,2	81	13	M12x45		x		116	1050	
6	3536	20	½"	20	13	16	41	18,2	40,5	54	9	M8x30	34,2		x	110	610	
7	3501		¾"	22	19	19	60	23,8	50,8	71	11	M10x35			x	118	830	
8	3531		1"	27	25	24	67	27,8	57,2	81	13	M12x45			x	124	1170	
9	3507		1¼"	32	30	27	72	31,8	66,7	95	15	M14x50			x	123	1570	
10	5473	25	¾"	22	19	19	60	23,8	50,8	71	11	M10x35	42,0		x	136	1100	
11	5480		1"	27	25	24	67	27,8	57,2	81	13	M12x45			x	127	1310	
12	5494		1¼"	32	30	27	72	31,8	66,7	95	15	M14x50			x	136	1825	
13	5709	32	1"	27	25	24	67	27,8	57,2	81	13	M12x45	52,8		x	169	1780	
14	5710		1¼"	32	30	27	72	31,8	66,7	95	15	M14x50			x	152	2170	
15	8444	40	1½"	40	38	30	85,5	36,5	79,4	113	17	M16x50	66,0		x	199	3910	







编号	货号	公称直径 NW	∠	1.∠	D	H	一体式/ 焊接管 E355 (St52.4)	扣压值 Ø[mm]	胶管			L	总重[g]
									L46	-	-		
									接头				
S46	S46E	S6E											
1	21027	20	30°		13	25	22 x 3,5	34,2	x			90	740
2	21026		45°		13	37	22 x 3,5		x			87	750
3	3657		90°		13	56	22 x 3,5		x			55	740
4	3658		90°		14	65	一体式		x			66	800
5	21021		90°		13	160	28 x 4		x			160	1350
6	5659	25	0°		19	-	35 x 5	42,0	x			155	1570
7	26105		45°		19	45	28 x 4		x			105	1220
8	7962		45°		19	64	一体式		x			120	1360
9	26110		80°		19	94	28 x 4		x			95	1320
10	26104		90°		19	80	28 x 4		x			80	1240
11	7958		90°		19	80	一体式		x			80	1360
12	5657		90°		19	100	28 x 4		x			100	1340
13	26106		90°		19	145	28 x 4		x			125	1590
14	5666		180°		19	180	28 x 4		x			140	1900
15	29050	32	0°		24	-	一体式	S46(E) =52,8  S6E =56,5		x	x	20	1960
16	8038		45°		24	45	一体式			x	x	155	2770/3020
17	8026		45°	45°	24	168	一体式			x	x	50	3560/3810
18	29664		55°		24	60	一体式			x	x	150	2770/3020
19	8027		55°		24	65	一体式			x	x	270	3560/3810
20	29666		75°		24	80	一体式			x	x	130	2770/3020
21	29016		90°		24	100	一体式			x	x	95	2770/3020
22	5804		90°		24	115	35 x 5		x			115	2450
23	29052		90°	90°	24	400	一体式			x	x	100	4770
24	29021		95°		24	95	一体式			x	x	100	2770/3020
25	8420	40	90°		29	125	一体式	66,0			x	125	4900
26	8498	50	90°		40	150	一体式	81,5			x	150	8400

一体式形式是首选，可根据要求提供各种角度。

测量和传感技术，以及Y型分流器和连接解决方案。

详细信息和尺寸参见各自的宣传单。



### MA6

多功能转换头的数量和连接形式可以单独确定，这样就打开了全新的设计可能性。



### FA6

FA6法兰分支是一项发明，通过该发明，胶管总成或测量连接可以直接安装在整法兰夹上，可选择公称直径20到50的单面或双面形式。

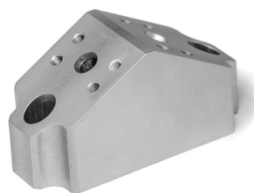
### 焊接形式的分支

可以为SAE和DKO连接形式制作非常特别的分支，可选带套筒形式，胶管可以直接扣压。



### Y 型分流器

通过Y型分流器，可以使连接处更高效流动，所有接口都采用CES连接，公称直径20、25和32。



### Y 型分流块

带SAE法兰接头的胶管总成可以安装在这些Y型分流块上。

### 双向连接 DA6



### DA6

通过双向连接DA6，可以方便地替换传统的“大块头解决方案”，安装简单且自动居中，因为它恰好在紧固螺栓之间。



### DA6 封闭型

使用DA6封闭形式，可以实现非常低的接头高度，这是弯头接头无法实现的，安装使用市面通用的整法兰夹。



### DA6 接头

DA6接头包括直头和任何角度弯头形式。



### DA6L

根据已获得专利的DA6连接原理，可实现任何分支组合，可通过标准化的SAE孔图精确定位。



### 基于DA6连接的创新分支

通过一体式分支可以在公称直径20-50中配置多种安装方式。

### 特殊接头

为了实现最佳的胶管布置，可提供焊接或一体式特殊接头，以及多次弯曲或弯曲角度最大为180°的接头。





### SAE转换到CES

该转换头用于简化备件服务，进而可直接应用直头DKO。



### 角连接

在狭窄的空间中，可以使用我们焊接角连接实现个性化解决方案。在公称直径20、25和32中可提供各种角度形式。



### CES-CES 连接

在较长和复杂的胶管总成需要分段情况下，CES-CES连接是合适的解决方案，可提供公称直径DN16到32的该形式连接。



### SKM6

这种连接形式是基于我们SK6接头系列开发而来，该系列中，使用专用的公制螺母代替了整法兰夹。可提供公称直径从20到50的SKM6型号。

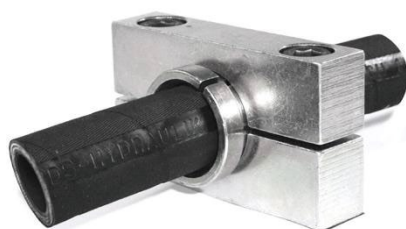
### 胶管固定

在大量应用中，胶管总成必须单独铺设或安装在狭窄空间中，这样一来，一个好的胶管固定是至关重要的。



### 半壳

塑料或钢制的半壳可以事后在安装中使用。



### 开槽套管

塑料或钢制的开槽套管可以在胶管总成上自由移动。



### 扣压套管

钢制扣压套管被扣压在胶管上，适用于市面通用卡箍。



### 管形套管

通用尺寸的管形套管可以扣压在胶管的任何位置上。



### 塑料旋转扣

通过本发明，即使它们之间要相互移动，也可以将2至30根胶管保持在有序的位置上。可提供公称直径16到32的塑料旋转扣。



### 带扣

经典的带扣有坚固的塑料绷带，可无极调节，阻燃且可牢固地固定在不同长度上。



HDS提供各种自行研发的设备和机器，以优化、精确和安全地生产胶管总成，以下是一些当前产品示例。

## 胶管托盘-提供不同形式



## 切管机-手动和半自动



## 全自动切管机



## 剥胶机-手动和半自动



## V角和K角-设角仪



## 接头安装机



## 检测台-用于清洗和检测



## 胶管车



进一步的详细信息参见我们的机器样本。

诚信 尊重  
专业 最好的质量

# 我们为之奋斗

可靠性 成功的顾客  
经济性 发展 自动化 创新 生产率

良好的相互关系  
市场领导者

**发行人:**

HDS Hydraulik GmbH & Co. KG  
Werner-von-Siemens-Straße 14  
51647 Gummersbach  
Germany

© 2021

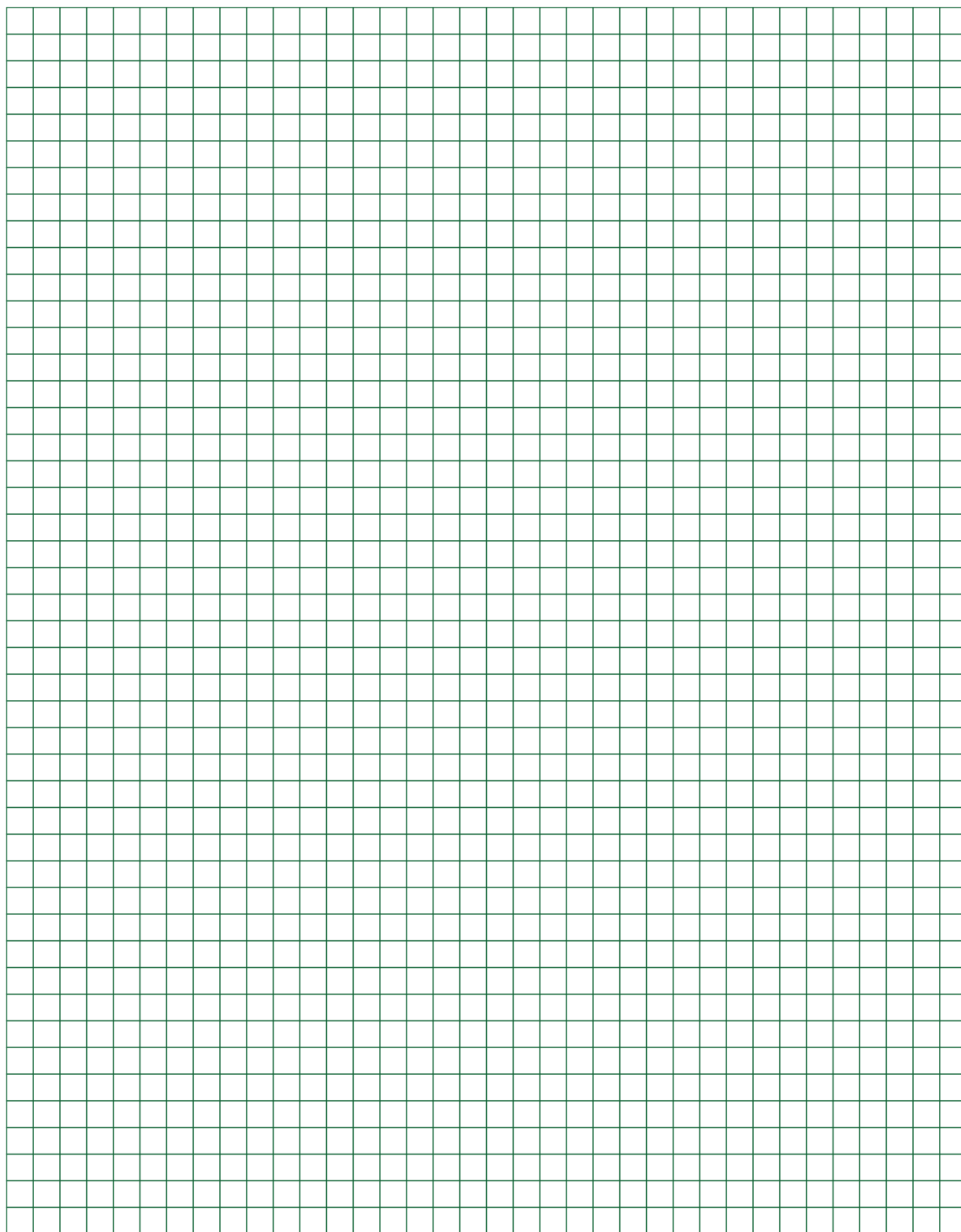
根据数十年的经验，精心设计了样本内容。

所有信息均基于我们所知，但它们不表示任何属性保证，该样本不排除使用者的应有责任。

单个项目的技术数据是多次测试的平均值，在使用时请注意，随着技术发展，某些信息可能已过时。

对于该样本中的建议，不包含任何种类和法律依据的赔偿责任。





[www.HDS-Hydraulik.com](http://www.HDS-Hydraulik.com)

## **HDS Hydraulik GmbH & Co. KG**

Werner-von-Siemens Straße 14

51647 Gummersbach

Tel.: +49 2261 8198 – 0

Fax: +49 2261 8198 – 98

[info@HDS-Hydraulik.com](mailto:info@HDS-Hydraulik.com)

[www.HDS-Hydraulik.com](http://www.HDS-Hydraulik.com)